

Handbuch zum Packet-Radio-Controller TNC2S

Nachdruck - Ausgabe 06.11. 2002



Herstellung und Vertrieb: SYMEK GmbH, Datentechnik, Ulf Kumm, DK9SJ
Anschrift: D-70597 Stuttgart (Sonnenberg), Johannes-Krämer-Straße 34
Telefon: (0711) 76 78 923, Fax: (0711) 76 78 924
Internet: <http://symek.com>, eMail: info@symek.com

Inhaltsverzeichnis

Inhaltsverzeichnis	2
Vorwort zu diesem Handbuch	3
Technische Daten TNC2S	4
Auf einen Blick: Anschluß und Inbetriebnahme des TNC2S	5
Anschluß des TNC an IBM-kompatible (PC)	6
Anfertigung der Verbindungsleitung zur Schnittstelle	6
Schnittstellen-Einstellung	6
Software für Ihren PC.....	6
Anschluß des TNC an Atari-ST-Rechner	7
Anfertigung der Verbindungsleitung zur Schnittstelle	7
Inbetriebnahme am Atari (Terminalprogramm).....	7
Anschluß des TNC an Apple Macintosh	7
Anschluß des Funkgeräts an das TNC2S	7
Anschlußkabel für Funkgeräte	8
Bedienung des TNC2 mit TAPR-EPROM	8
Vorbereitung	9
Command-mode und Konvers-mode	9
Transparente Datenübertragung mit TAPR Software.....	9
Übertragung binärer Daten	9
Start des Transparentmodus	9
Beenden des Transparentmodus	10
Für Transparentmodus wesentliche Kommandos	10
Programmierungsbeispiel für Transparentmode	10
Permanente Verbindungen.....	10
Optimierung der Übertragungsgeschwindigkeit.....	10
Sonderzeichen zur Steuerung des TNC (TAPR).....	11
Liste der TNC-Steuerzeichen (TAPR)	12
Die Kommandos des TAPR-EPROM	13
Zähler für Statistik	22
Bedienung des TNC2 mit 'The Firmware' (WA8DED)	24
Befehle Firmware 2.6.....	24
Zusammenbau des TNC2S (Bausatz)	27
Für 'Selbstlöter' folgende Tips und Empfehlungen:	27
Hinweise zu den Bauteilen.....	27
Wichtige Hinweise zum Aufbau:	27
Inbetriebnahme eines selbstgelöteten TNC2S	28
Einstellung der Trimmer.....	28
Abgleich des Modem-Empfängers (P1).....	28
Abgleich des MIC-Reglers (P2)	28
Abgleich der digitalen Rauschsperrung (P3).....	29
Koppelung von TNC2S und TNC2H für Kombi-Digipeater	29
Steckbrücken im TNC2S	30
Erden des Gehäuses	32
Bei HF-Störungen... ..	32
Bedeutung der DIL-Schalter und der Leuchtdioden	33
Einstellung der 7 DIL-Schalter	33
Stückliste für das TNC2S	35
Schaltbild TNC2S (Digitalteil)	36
Schaltbild TNC2S (Modem-Teil)	37
Schaltbild TNC2S (Takterzeugung)	38
Bestückungsplan TNC2S	39
Umbau des TNC2S auf 10 MHz CPU-Clock	40
Umbau des TNC2S auf 2400 Baud Funk-Baudrate	40
Einbau eines 9600 Baud-Modems in den TNC2S	41
Stromspar-Spannungsregler (Option)	41
Was tun, wenn das TNC nicht funktioniert?	41
Index:	43

Vorwort zu diesem Handbuch

Seit etwa 1982 gibt es den Begriff 'Packet-Radio'. Aus erst zaghaften Versuchen interessierter Spezialisten auf dem 2m-Band hat sich ein weltumspannendes Datennetz für den Amateurfunk entwickelt.

Packet-Radio ist mittlerweile eine der wichtigen Betriebsarten geworden. Der Grund dafür ist, daß PR nun nicht mehr alleine von Amateuren mit besonderem Interesse an den digitalen Betriebsarten betrieben wird, sondern zunehmend auch von einer breiten Allgemeinheit vieler OM, die in Packet-Radio ein nützliches Hilfsmittel sehen, Nachrichten auszutauschen und sich umfassend im Bereich des Hobbys zu informieren.

Um als Funkamateurer auf dem Laufenden zu bleiben ist es unverzichtbar, gelegentlich die Meldungen des Mailboxsystems auszulesen. Will man einem befreundeten OM eine Nachricht zukommen lassen, dann gibt es nichts Besseres, als ihm via Packet eine Mail zu schicken. Liegt man auf der Lauer nach seltenen Kurzwellen-DX-Stationen, so muß man via Packet einen Zugang zu einem DX-Cluster haben.

Mit dem TNC2S besitzen Sie ein Gerät, das alle Ansprüche an einen modernen Packet-Controller erfüllt. Es verschafft Ihnen Zugang zu dem reichhaltigen Informationsangebot, das das Packet-Netz zu bieten hat.

Das Handbuch soll Ihnen helfen, das TNC2 optimal einzusetzen. Sollten Sie ein Problem mit Ihrem TNC haben, so können Sie uns gerne telefonisch um Rat fragen. Wir sind üblicherweise von 8:30 bis 12 Uhr, sowie von 13 bis 17:30 Uhr erreichbar.

Es ist uns ein Anliegen, daß dieses Handbuch nicht nur eine technische Beschreibung zum TNC2 ist, es soll vielmehr eine Einführung in die faszinierende Betriebsart Packet-Radio darstellen.

Die SYMEK GmbH besteht im Wesentlichen aus 7 Leuten: Der Geschäftsführer Dipl. Ing. (FH) Ulf Kumm, DK9SJ, hat die Hardware mit Draftman Software entworfen und betreibt Produktentwicklung. Buchhaltung und Versand bearbeitet Frau Otto, Lieferantenbuchhaltung Frau Kumm. Die Serienproduktion wird von Günter König, DG9SAS und seinen Helfern erledigt. Wolfgang Hertkorn, DB5SQ produziert die TNC3 und bearbeitet Sonderwünsche. Bauteileeinkauf, Prototypen, Tests macht Gunter Kühnhardt, DC4SU. Das Handbuch wurde mit MS Word for Windows von Thomas Kunert, DC3SN zusammengestellt, der auch für Reparaturen zuständig ist. Handbuch-Druck: Digital-Druck Leonberg.

Das Inhaltsverzeichnis finden Sie am Anfang des Handbuchs, ein Stichwortverzeichnis (Index) am Ende wird Ihnen die Arbeit mit diesem Handbuch sicher erleichtern. Für Anregungen jeder Art sind wir dankbar.

6. November 2002 Ulf Kumm, DK9SJ

Ulf Kumm
DK9SJ

Technische Daten TNC2S

Stromversorgung:

12 Volt Gleichspannung (9...18 Volt) , ca 60 mA. Bei Low-Power-Ausführung : 6...16 Volt, ca 25 mA.

Abmessungen:

ca B=104, T=170, H=42mm, Masse ca. 450 Gramm

Funkschnittstelle:

5-polige DIN-Buchse, Belegung wie bei TNC2, TNC2S, TNC2H etc. üblich. Modulation AFSK, Audio-Frequency-Shift-Keying. Tonpaar 1200/2200 Hz (Bell 202). Schrittgeschwindigkeit (Baudrate) 1200 Bit/s, NF-Ausgangsspannung von 20 mV_{SS} bis 0,4 V_{SS} regelbar, R_i kleiner als 1 kΩ (niederohmig), DC-frei. Kann bis auf ca. 2 V_{SS} erhöht werden. Ausgang wird während Empfang stummgeschaltet. PTT : max. 16V 0,2A nach Masse, Eingang 200 mV bis 10 V_{SS} an 22 kΩ, DC-frei. Eingangsempfindlichkeit kann auf 20 mV gesteigert werden. Umbau auf 2400 Baud (2000/3660 Hz) möglich. Umschaltung für Kurzwelle (650/850 Hz) möglich (Abgleich erforderlich)

Modem-Schaltung:

Texas-Instruments Modem-Chip TCM 3105. Alle Ton- und Taktfrequenzen werden von einem 4,433 MHz Quarz abgeleitet.

Leuchtdiodenanzeige:

PWR (Betrieb), PTT (Sendertastung), DCD (Trägererkennung), CON (Connect), STA (Status)

DIP-Schalter :

7-polig: Terminal/Computer-Baudrate, EPROM-Select, Funk-Baudrate

Watchdogschaltung:

PTT wird mit einem Watchdog überwacht, schaltet bei Dauersendung ab. Die Watchdog-Funktion kann abgeschaltet werden.

DCD:

Trägererkennung durch separate PLL-Tondecoderschaltung mit XR2211 ("digitale Rauschsperr").

Abgleichmöglichkeiten (Trimmer):

Einstellung der Mikrofon-Ausgangsspannung, DCD-PLL-Mittenfrequenz und Demodulator-Schaltpunkt im Gerät.

Schaltbrücken (Jumper) auf der Platine:

Brücken für Verwendung mit anderen Takten und Baudrates, DCD-Umschaltung, ext. Modemanschluß, Watchdog-disable etc. auf der Platine vorgesehen.

Auf einen Blick: Anschluß und Inbetriebnahme des TNC2S

Sie kennen sich mit TNC und Packet-Radio schon gut aus? Dann genügen die Informationen auf dieser Seite um das TNC in Betrieb zu nehmen.

Stromversorgung:

12 V (9-18 V) Gleich oder Wechselspannung, ca 60 mA. Stecker 5 mm. Polung beliebig (Gleichrichter)

Rechneranschluß, Schnittstelle, Baudrate:

RS232 über 1:1 serielles Kabel. 25-pol. Stecker zum TNC, 25-pol Buchse zum Rechner. Notwendig sind nur die Pins 2, 3 und 7. Baudrateeinstellung: am DIL-Schalter 1, 3 und 3 auf der Rückwand.

SW 1	SW 2	SW 3	Baud
↓	↓	↓	75
↓	↓	↑	300
↓	↑	↓	600
↓	↑	↑	1200

SW 1	SW 2	SW 3	kBaud
↑	↓	↓	2,4
↑	↓	↑	4,8
↑	↑	↓	9,6
↑	↑	↑	19,2

Softwareauswahl (DIL-Schalter 4, 5 und 6)

SW 4	SW 5	SW 6	Software
↓	↑	↓	TF2.6, WA8DED, Hostmode-Software in EPROM 1
↓	↑	↑	TAPR 1.1.8 Terminal-Software in EPROM 1
↑	↓	↓	optionales EPROM2 : untere Hälfte (A15=0)
↑	↓	↑	optionales EPROM2: obere Hälfte oder 27C256 EPROM

Funk-Baudrate Einstellung (DIL-Schalter 7)

SW 7	Funk-Baudrate
↓	1200 Baud (1200/2200 Hz, 1000 Hz Shift) für UKW
↑	300 Baud (650/850 Hz, 300 Hz Shift) für KW. Abgleich notwendig:

Funkgeräteanschluß

Anschluß der Funkgeräte genau wie bei anderen TNC über 5-poligen DIN-Stecker.

Pin	Name	Funktion (Bezeichnung des Funkgeräte-Anschlusses)
1	MIC	Mikrofonanschluß, TNC-NF-Ausgang
2	GND	Masse, 0 Volt, Schirm
3	PTT	Sendetaste, schließt bei "Senden" nach Masse
4	SPRK	Lautsprecher, TNC NF Eingang

Inbetriebnahme:

Alles anschließen (Funk, Rechner, Strom), Programm (Rechner) starten. Fertig.

Probleme?

Normalerweise müsste nun alles auf Anhieb laufen. Falls nicht, müssen Sie weiterblättern und die einzelnen Punkte etwas genauer nachlesen.

Anschluß des TNC an IBM-kompatible (PC)

Anfertigung der Verbindungsleitung zur Schnittstelle

Die IBM-kompatiblen PC gibt es mit 25-poligen oder mit 9-poligen Steckern. Sie benötigen eine 25-polige bzw. 9-polige Sub-D Kupplung für den Rechner und einen 25-poligen Sub-D-Stecker für das TNC, sowie zwei passende Gehäuse dazu, am besten mit Verschraubung (4-40 UNC Gewinde).

Üblich bei PC's ist ein 9-poliger Stecker an COM1 und ein 25-poliger an COM2. Meist wird COM1 für die Maus verwendet und COM2 für das TNC.

Das TNC3 verwendet im normalen Betrieb nur TxD und RxD (Pins 2 und 3). Die Hardware zur Bedienung der Hardware-Handshakeleitungen RTS und CTS (Pins 4 und 5) ist eingebaut, außerdem kann ein Schnittstellentreiber für DCD, DSR und DTR (Pins 8, 6 und 20) nachgerüstet werden.

Hier die Schaltung des seriellen Kabels mit 25-poliger oder 9-poliger Kupplung. Pin-Nummern für 9-poligen Anschluß stehen in {geschweifter Klammer}

Schaltung: (Verbindungen in (runder Klammer) können ggf. weggelassen werden)

```
Stecker (PC) - Buchse (Kabel) --- Stecker (Kabel) - Buchse (TNC)
( Pin 8      { Pin 1 } >----- (rosa) -----> Pin 8 )
  Pin 3      { Pin 2 } >----- (braun) -----> Pin 3
  Pin 2      { Pin 3 } >----- (grün) -----> Pin 2
( Pin 20     { Pin 4 } >----- (grau) -----> Pin 20 )
  Pin 7      { Pin 5 } >----- (weiß) -----> Pin 7
( Pin 6      { Pin 6 } >----- (blau) -----> Pin 6 )
( Pin 4      { Pin 7 } >----- (gelb) -----> Pin 4 )
( Pin 5      { Pin 8 } >----- (rot) -----> Pin 5 )
( Pin 22     { Pin 9 } >----- (violett) -----> Pin 22 )
```

Schnittstellen-Einstellung

Die serielle Schnittstelle (COM-Port) des PC muß folgendermaßen initialisiert werden:

	WA8DED TheFirmware	/	TAPR-Software
Baud-Rate:	9600 (wie am TNC)		9600 (wie am TNC)
Parität:	N (none - keine)		E (even - gerade)
Bits/Zeichen:	8		7
Stopbits	1		1

Das entsprechende DOS-Kommando (hier für die COM2 Schnittstelle) lautet:

```
mode com2: 9600,n,8,1
```

Wie man diese Schnittstellenparameter einstellt, hängt von dem verwendeten Programm ab. Meist werden die Werte in eine Config-Datei eingetragen und beim Programmstart automatisch eingestellt.

Grundsätzlich unterstützt das DOS eines PC nur Baudrates bis 9600 Baud. Die gebräuchlichen Packetprogramme besitzen jedoch Schnittstellentreiber, die auch höhere Übertragungsgeschwindigkeiten zulassen.

Software für Ihren PC

Für die MS-DOS-Rechner gibt es eine große Auswahl an Programmen für Packet-Radio. Grundsätzlich gibt es dreierlei Typen von Packet-Programmen:

- Programme für Betrieb im Terminal-Mode. Hierzu gehören verschiedene Terminalprogramme, wie z.B. TELIX, TERM, Terminal (Windows) etc. Meist nicht speziell auf die Bedürfnisse für Packet-Radio zugeschnitten, aber einfach und lehrreich für Anfänger.

- Programme für Hostmode-Betrieb, z.B. die SP-Software. SP gibt es für Atari ST und MS-DOS mit ausführlichem Handbuch. Komfortables Programm mit sehr vielen Möglichkeiten, auch für mehrere Verbindungen gleichzeitig. Ähnlich funktioniert "GP" (Graphics Packet) mit Grafikoberfläche und Mausbedienung. Sehr freundliches Programm für Farbbildschirm. Das Programm TOP arbeitet auch im Hostmode und erfüllt ebenfalls alle Anforderungen an ein komfortables Packet-Programm. (TOP ist auch für sehbehinderte Benutzer sehr gut geeignet). Außerdem ist auch ein Programm verfügbar, das als Windows-Anwendung (im Hintergrund) auf 386 / 486 läuft. (WINPR)

- Programme für KISS-Software im TNC z.B. Superkiss-Programme mit Fenster und Menütechnik, mit Maus steuerbar und sehr vielseitig. Für Datenübertragung mit dem TCP/IP-Protokoll gibt es Programme

nach KA9Q bzw. Net-PC, NOS, WNOS etc. die ebenfalls nur mit dem KISS-mode des TNC arbeiten können.

Am Besten, Sie beginnen mit einem einfachen public-domain Terminalprogramm, das Sie auch bei uns beziehen können.

Bei Anpassungsproblemen wenden Sie sich am Besten an den Lieferant der PC-Software oder fragen Sie einen OM, der sich mit seriellen Schnittstellen etwas auskennt. Oft ist nur eine Kleinigkeit daran schuld, wenn die Anpassung des Rechners an das TNC nicht auf Anhieb klappt.

Anschluß des TNC an Atari-ST-Rechner

Anfertigung der Verbindungsleitung zur Schnittstelle

Sie benötigen eine 25-polige Sub-D Buchse und einen 25-poligen Sub-D-Stecker sowie zwei passende Gehäuse dazu, am besten mit Verschraubung. Zumindest die Pins 2, 3 und 7 müssen verbunden werden, ähnlich wie beim Anschlußkabel für PC auf Seite 5. Wer will kann auch alle 25 Leitungen verbinden und Flachkabel mit speziellen Quetschsteckern verwenden.

```
Stecker (Atari) - Buchse (Kabel) --- Stecker (Kabel) - Buchse (TNC)
Pin 2 >-----(grün)-----> Pin 2
Pin 3 >-----(braun)-----> Pin 3
Pin 7 >-----(weiß)-----> Pin 7
```

Bei 9600 Baud sollte das Kabel nicht mehr als 10 m lang sein. Bei großen Leitungslängen sollte man vermeiden, die Leitung zusammen mit Netz- oder Antennenleitungen zu verlegen.

Inbetriebnahme am Atari (Terminalprogramm)

Wählen Sie nun die Option "VT52-Emulator" aus (siehe Atari-Handbuch). Sie können mit diesem Programm Daten über die serielle Schnittstelle senden und empfangen. Sollte der "VT52-Emulator"-Eintrag nicht vorhanden sein, so finden Sie dieses Programm auf der "EMULATOR.ACC" Diskette, die beim Rechner mitgeliefert wird. Kopieren Sie dieses Programm auf die Systemdiskette und booten Sie Ihren Rechner neu (ein- und ausschalten).

Nach Drücken der Taste 'HELP' erscheint das Menü "RS232-Konfiguration".

Stellen Sie folgende Werte ein: (gilt auch für andere Terminalprogramme!)

```
Baud-Rate: 9600 (wie am TNC)
Parität:      NONE
Duplex:       VOLL
Bits/Zchn:    8
Bit 8:        AUS
Xon/Xoff:     AUS
RTS/CTS:      AUS
```

Klicken Sie 'OK' und die Einstellung wird vom Rechner übernommen.

Schließen Sie nun das TNC an die Schnittstelle an und stecken Sie den Stromversorgungsstecker am TNC ein. Die Einschaltmeldung des TNC erscheint dann auf dem Bildschirm.

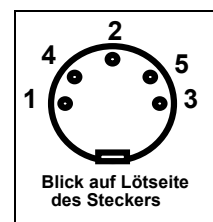
Anschluß des TNC an Apple Macintosh

```
8-poliger. runder DIN-Stecker --- 25-poliger. Sub-D Stecker
(HSK 0) Pin 1 >-----(grün)-----> Pin 20 (DTR)
(HSK 1) Pin 2 >-----(gelb)-----<----- Pin 8 + Pin 6 (DCD+DSR)
(TxD) Pin 3 >-----(braun)-----> Pin 2 (TxD)
(GND) Pin 4+8 >-----(weiß)-----<----- Pin 7 (GND)
(RxD-) Pin 5 >-----(rot)-----<----- Pin 3 (RxD)
```

Anschluß des Funkgeräts an das TNC2S

Das Funkgerät wird mit einem 5-poligen (180 Grad) DIN-Stecker angeschlossen. Die fünf Stifte des Steckers sind folgendermaßen belegt:

Stift 1:	MIC	Mikrophon des Funkgeräts, NF-Ausgang TNC
Stift 2:	GND	Masse
Stift 3:	PTT	Sendetaste, wird nach Masse geschaltet
Stift 4:	SPK	NF-Ausgang des Funkgeräts (Lautsprecher)
Stift 5:		nicht belegt, siehe "Brücken"



Achtung: die fünf Stifte sind nicht der Reihe nach angeordnet! Auf dem Isolierkörper des Steckers und auf der Rückwand des TNC sind die Nummern der Kontakte aufgedruckt. Die Stifte sind in folgender Reihenfolge angeordnet: 3 (PTT), 5 (+ 12V), 2 (GND), 4 (SPK), 1 (MIC). Der mittlere Stift 2 (GND) ist beim Stecker oft als breite Lötfläche ausgebildet, damit man dort eventuell die Abschirmung der Mikrofonleitung besser anlöten kann.

MIC (Stift 1)

Das ist der NF-Ausgang, der am Mikrophoneingang des Funkgerätes angeschlossen wird. Hier steht eine NF-Spannung von etwa 0,3 Volt bei voll aufgedrehtem MIC-Trimmer.

Die Last des NF-Ausgangs sollte nicht unter 5 k Ω liegen, da der Koppelkondensator (0,1 μ F) sonst als Hochpaß wirkt. Der Ausgang ist durch diesen Koppelkondensator gleichspannungsfrei. Dies ist wichtig für Funkgeräte, bei denen PTT und Mikrofon über dieselbe Leitung angeschlossen wird (z.B. Handfunkgeräte).

SPK (Stift 4)

Das ist der NF-Eingang, der am Lautsprecherausgang des Funkgeräts angeschlossen wird. Die NF-Spannung sollte mindestens 0,1 V_{SS} betragen, das sind 35 mV effektiv. An einem 8 Ω Lautsprecher ergibt diese Spannung den Lautstärkeindruck 'ziemlich leise'. Mehr Amplitude schadet nicht, am einfachsten, man dreht die NF etwa 1/4 auf oder stellt auf 'leise Zimmerlautstärke' und steckt dann das TNC ein.

Über 6 Volt sollte man dem TNC nicht anbieten, das entspricht 'sehr großer Lautstärke'. Der SPK-Eingang des TNCs ist durch einen 0,1 μ F Kondensator gleichspannungsfrei.

PTT (Stift 3)

Dieser Anschluß des TNC wird bei 'Senden' nach Masse geschaltet. Damit können praktisch alle PTT-Schaltungen der gängigen Funkgeräte bedient werden. Der Schalter im TNC ist ein N-Kanal Vertikal-VMOS-Feldeffekttransistor (oder einfacher VMOS-FET), der maximal 20 Volt und 300 mA schalten kann.

Im eingeschalteten Zustand beträgt der 'ON-Widerstand' des FET typisch 2 bis 5 Ω , der Reststrom im ausgeschalteten Zustand liegt weit unter 1 μ A. Damit sind diese Typen besser geeignet als die üblichen bipolaren Siliziumtransistoren.

Nicht direkt anschließbar sind Funkgeräte, deren Sendertastung anders als durch einen Kontakt nach Masse betätigt wird. Hier sollte man einen entsprechenden Schaltverstärker oder ein Reedrelais (mit Schutzdiode) zwischenschalten.

Bei vielen (Hand-) Funkgeräten wird die PTT und die Mikrofonspannung über dieselbe Leitung geführt. Dabei ist der NF-Weg für das Mikrofon über Koppelkondensatoren abgetrennt. In Serie mit der PTT-Taste liegt ein Widerstand (2 bis 20 k Ω), damit die NF nicht kurzgeschlossen wird. Drückt man die Sprechaste, dann kann ein Gleichstrom über diesen Widerstand fließen und tastet dadurch den Sender. (siehe auch die Kabelschaltung für Ihr Funkgerät)

GND (Stift 2)

Masse des Funkgeräts, Null Volt

+ 12V (Stift 5)

Hier *kann* dem TNC21 eine 12-Volt Versorgungsspannung zugeführt werden, die Versorgung über den Stromversorgungsstecker entfällt dann. Die beiden Stromversorgungsanschlüsse (über Pin 5 der DIN-Buchse und über die Stromversorgungsbuchse) sind über Dioden entkoppelt, der Strom kann also nur in Richtung TNC fließen, nicht umgekehrt.

Anschlußkabel für Funkgeräte

Die aktuelle Liste der Anschlusskabel finden Sie im Handbuch des TNC21S

Bedienung des TNC2 mit TAPR-EPROM

Das TAPR-Programm ist im EPROM des TNC2S enthalten und wird aktiviert, wenn der Schalter 6 (von links gezählt) bzw. Schalter 4 des TNC2H nach oben geschaltet ist. Die TAPR Software ist für den Betrieb eines TNC an einem Terminal eingerichtet. Das Terminal hat die Aufgabe, alles, was auf der seriellen Schnittstelle empfangen wird, auf dem Bildschirm anzuzeigen. Außerdem werden alle Zeichen, die von der Tastatur eingegeben werden, zum TNC geschickt.

Diese relativ einfache Aufgabe erledigt am besten ein Terminal. Für praktisch alle Rechner gibt es jedoch auch Terminalprogramme ("Terminalemulatoren"), die den Rechner zum Terminal machen, wie z.B.

"Telix" für einen PC oder den "VT52-Emulator" beim Atari. Ein gutes Terminalprogramm hat noch den zusätzlichen Vorteil, daß man empfangene Texte speichern und später ausdrucken kann.

Im folgenden ist die Bedienung des TNC mit einem solchen Terminal beschrieben.

Vorbereitung

Zuerst muß das Terminal (bzw. der Rechner mit Terminalprogramm) an das TNC angeschlossen werden. Darüber steht im Abschnitt "Anschluß des TNC2S an ..." des Handbuches mehr. Auf jeden Fall muß erst mal die Einschaltmeldung der TAPR-Software richtig auf dem Bildschirm erscheinen. Wenn du etwas eintippst, muß dieser Text auch auf dem Bildschirm erscheinen. Außerdem solltest du das Funkgerät an das TNC angeschlossen haben, sonst kann man ja nichts ausprobieren.

Command-mode und Konvers-mode

Nach dem Einschalten des TNC meldet sich die TAPR-Software mit ihrer Einschaltmeldung, am Ende der Meldung steht 'cmd:'. Das TNC befindet sich im Command-mode, es wartet darauf, daß du ihm ein Kommando sendest, das es versteht und ausführen kann. Das TNC versteht 113 Kommandos, von 'ACKPRIOR' bis 'XON', aber keine Angst: die 10 Kommandos, die zum 'normalen' Packet-Betrieb notwendig sind, kennst du bald auswendig.

Im Konvers-mode sendet man keine Kommandos an das TNC, sondern man sendet Texte an die Gegenstation. Normalerweise funktioniert das also so:

```
CONNECT DF3SO [Kommando: eine Verbindung aufbauen]
```

jetzt schaltet das TNC automatisch in den Konvers-mode um. Alles was du nun eintippst, z.B.

```
Hallo, altes Haus, wie geht es Dir denn so?
```

betrifft nicht das TNC (das könnte wohl auf diese Frage auch keine gescheite Antwort geben), sondern die Gegenstation. Ist das QSO jedoch zu ende, dann muß man dem TNC sagen, daß die Verbindung wieder aufgelöst werden soll. Dazu schaltet man erst in den Command-mode und das TNC meldet sich mit

```
cmd:
```

Nun tippt man

```
DISCONNECT
```

(das versteht das TNC nämlich wieder) und die Verbindung wird getrennt.

Beim Arbeiten im TAPR Mode muß man immer wissen, ob man im Konvers-mode ist, also mit der Gegenstation spricht, oder ob man sich im Command-mode mit dem TNC 'unterhält'.

Transparente Datenübertragung mit TAPR Software

Übertragung binärer Daten

Die TAPR-Software eignet sich zur Übertragung von ASCII-Zeichen, wobei allerdings einige Zeichen eine spezielle Funktion besitzen (z.B. Return, Backspace, Ctl-C etc.). Will man nun z.B. Programme oder andere binäre Daten übertragen, so kann man natürlich nicht ausschließen, daß diese Daten solche Steuerzeichen enthalten. Eine beliebte und praktische Abhilfe ist die 7-plus Codierung: Eine Datei wird durch ein 7-plus Programm so umgewandelt, daß keine Steuerzeichen mehr darin vorkommen. Außerdem werden die binären Daten so codiert, daß 7 Bit zur Übertragung ausreichen. Zusätzlich werden Prüfsummen, Dateinamen etc. in die 7-plus-codierte Datei mit verpackt. Diese Daten kann man mit allen üblichen Packet-Programmen übertragen, in Mailboxen speichern etc. Welche TNC-Software man verwendet ist dabei egal. Notwendig ist ein Rechner mit einem 7-plus Programm.

Falls jedoch binäre Daten direkt zwischen zwei TNC ausgetauscht werden sollen, kann man den in der TAPR-Software vorgesehenen Transparentmode benutzen. Einmal im Transparentmodus, überträgt das TNC **alle** 256 möglichen ASCII Zeichen ohne Ausnahme. Die Daten kommen beim Empfänger genau so wieder zum Vorschein, wie sie von der sendenden Station eingegeben wurden. Eine typische Anwendung wäre z.B. wenn man einen Drucker, ein Meßgerät oder ein Terminal drahtlos an einen Rechner anschließen möchte. Eine transparente Datenverbindung unterscheidet sich nicht von einem direkten Kabelanschluß, mit Ausnahme natürlich der Übertragungsgeschwindigkeit.

Start des Transparentmodus

Eine Packet-Verbindung wird wie üblich aufgebaut, indem man einen connect durchführt:

```
C DF3SO [Kommando: eine Verbindung aufbauen]
```

ist die Verbindung (im Konvers-modus) hergestellt, schaltet man in den Transparentmodus:
zuerst mit Control-C wieder in den command-mode wechseln und dann

T [Kommando: in Transparentmode wechseln]

eingeben. Das Kommando entspricht dem K-Kommando (Wechsel von Command in Konvers), schaltet jedoch statt in Konversmode in den Transparentmode.

Alles, was jetzt eingetippt wird (und nur das), erscheint genau so bei der Gegenstation und umgekehrt. Die eigenen Zeichen werden nicht ge-echo, alle Steuerzeichen werden unverändert übertragen.

Da es im Transparent-mode kein 'Return' als Steuerzeichen gibt, das die Absendung eines Pakets veranlaßt, werden die Daten in regelmäßigen Zeitabständen gesendet. Siehe Kommando "PACTIME"

Beenden des Transparentmodus

Nachdem das TNC im Transparentmodus auf keinerlei Steuerzeichen reagiert, ist es nur über einen 'Trick' möglich, den Transparentmode wieder zu verlassen. Es gibt zwei Möglichkeiten:

1. Der Rechner sendet ein Break-Zeichen (tastet die RS232-Schnittstelle für einige ms auf +10 Volt). Das TNC verläßt den Transparentmode und meldet sich wieder mit cmd:

2. Nach einer Wartezeit (wird mit dem Kommando CMDTIME festgelegt, Default 1 sec.) sendet der Rechner in rascher Folge (weniger als CMDTIME Zeitabstand) dreimal Control-C und wartet danach wieder die in CMDTIME festgelegte Zeit. Danach meldet sich das TNC wieder mit cmd:. Wird CMDTIME =0 gesetzt, ist ein Verlassen des Transparentmodes nur mit Break (Methode 1) möglich.

Für Transparentmodus wesentliche Kommandos

(siehe auch alphabetische Auflistung der Kommandos)

Transpar, PACTime, PARity, Paclen, TRFlow, TXFlow, CMdtime, CONMode, NEwmode, Xflow, CONPerm

Programmierungsbeispiel für Transparentmode

Das folgende Beispiel zeigt, wie man mit zwei TNC2 mit der TAPR Software eine drahtlose transparente Datenverbindung herstellen kann.

1. RESET Kommando ausführen. Schafft definierte Bedingungen.
2. bei beiden TNC2 die Rufzeichen mit dem MYcall Kommando definieren.
3. bei beiden TNC CONMode Transpar setzen
4. ggf. bei beiden TNC AWlen 8 setzen und PARity 0. (muß nicht sein) Je nach Anwendung PACTime, PACLen etc. einstellen.
5. Verbindung herstellen (connect zwischen den beiden TNC)
6. jetzt kann die transparente Datenverbindung getestet werden.

Permanente Verbindungen

Eine einmal bestehende Verbindung kann man mit dem Kommando CONPerm gespeichert werden. Man kann das obige Beispiel fortsetzen:

7. BREAK-Signal senden, damit TNC in Commandmode geht. Dann CONPerm ON bei beiden TNC einschalten. Mit Kommando T wieder zurück in den Transparentmode.

8. Stromversorgung der TNC abschalten. Sobald man die TNC wieder einschaltet, versuchen die Geräte die unterbrochene Verbindung wiederherzustellen, die grünen LED leuchten wieder, der Transparentmode ist wieder wie vor der Unterbrechung aktiv. Die Unterbrechung der Verbindung wird mit der Meldung "**** LINK OUT OF ORDER, possible data loss" kommentiert.

TIP: nach dem Wiedereinschalten der TNCs kommt die (eventuell störende) Einschaltmeldung. Man kann durch eine kleine Änderung im EPROM die Einschaltmeldung unterdrücken. Die Adressen 0290 bis 0297 in der entsprechenden Hälfte des EPROMs lauten \$CD, xx, xx, 20, 02, 18, EF, CD. Die Inhalte \$20 und \$02 der Adressen 0293 und 0294 werden auf \$00 und \$00 geändert. Beim Einschalten kommt dann lediglich die Anzeige, auf welchem Kanal das TNC steht (JA).

Optimierung der Übertragungsgeschwindigkeit

Bei Packet-Betrieb über normale Digipeater sollte man die Parameter seines TNC möglichst unverändert lassen. Nur dann ist die Chancengleichheit der Benutzer einigermaßen gewährleistet. Für spezielle Übertragungsaufgaben auf einer eigenen Frequenz kann die Übertragungsgeschwindigkeit durch

Anpassung der TAPR-Parameter optimiert werden. Dies ist besonders dann wichtig, wenn große Datenmengen gesendet werden.

PACLEN: Damit möglichst viel Daten pro Paket gesendet werden, macht man die Paketlänge möglichst groß. Das Maximum sind 256 Bytes (PACLEN 0). Ist es allerdings häufig, daß während so eines langen Pakets Fehler auftreten, sollte die Paketlänge reduziert werden.

MAXFRAME: Bei MAXFRAME 1 muß jedes Paket erst bestätigt werden, bevor das nächste gesendet wird. Mit MAXFRAME 7 sendet man gleich 7 Pakete am Stück und wartet auf die Bestätigung des 7. Pakets, dann werden sofort die nächsten 7 Pakete gesendet. Verringert die Umschaltung wesentlich und beschleunigt den Datenfluss.

FRACK: Wenn die Gegenstation einmal keine Bestätigung schickt, wartet der Sender diese Zeit bis er das unbestätigte Paket erneut losschickt. Je kürzer FRACK, desto kürzer die Wartezeit bis zur Wiederholung. Bei CONPERM ON versuchen sich die TNCs in FRACK-Zeitabständen neu zu connecten.

TXDELAY: Natürlich muß TXDELAY auf ein Minimum eingestellt werden. Der optimale Wert wird ausprobiert und hängt vom verwendeten Sender und Empfänger ab. TXDELAYC bestimmt die minimale Anzahl Flags, die vor jedem Paket gesendet werden (Minimum 1)

DWAIT: Nach einer Sendung wird erstmal DWAIT lange gewartet bevor das TNC wieder sendet. Falls man eine Strecke ohne Digipeater nur mit 2 TNCs verwendet, kann DWAIT bis auf 0 reduziert werden.

ACKTIME: Verzögerung bis zur Aussendung der Empfangsbestätigung. Kann auf Minimum (testen) eingestellt werden. ACKPRIOR ON gibt den Bestätigungspaketen Priorität.

DEADTIME: wird an die Geschwindigkeit der DCD des Empfängers angepasst. Für eine Funkstrecke zwischen 2 TNC auf einer Frequenz kann DEADTIME auf einen Minimalwert eingestellt werden.

SLOTS: bestimmt die Wahrscheinlichkeit, daß auf den Kanal zugegriffen wird. Mit SLOT 1 ist diese Wahrscheinlichkeit 100%, je größer die Kanalbelegung, desto größer sollte SLOTS gewählt werden. (Default 3, Maximum 127, vernünftige Werte bis 10)

RS232: Die RS232-Verbindung darf natürlich nicht langsamer sein als die Funkstrecke. Im Hostmode z.B. sendet das TNC erst dann die Bestätigung, wenn es seinen Puffer vollständig zum Rechner übertragen hat. Dies halbiert die Übertragungsgeschwindigkeit. Der angeschlossene Rechner muß in der Lage sein, die Daten ohne Verzögerung abzuschicken bzw. zu empfangen. Manche rechenintensiven Packet-Programme brauchen viel Zeit für die Darstellung der Zeichen auf dem Bildschirm (z.B. soft-scroll) und bremsen dadurch die gesamte Transferegeschwindigkeit merklich.

FULLDUP: Hat man die Möglichkeit, gleichzeitig zu senden und zu empfangen (getrennte Sender und Empfänger notwendig), so läßt sich die Geschwindigkeit nochmal deutlich steigern. Falls der Sender ständig getastet wird (PTT dauernd geschaltet), kann man TXDELAY=0 setzen.

Sonderzeichen zur Steuerung des TNC (TAPR)

Für das TNC haben einige der 32 Control-Zeichen eine besondere Bedeutung, wie z.B. Control-C zur Umschaltung Konvers auf Command-mode. Bei der TAPR Software ist es möglich, alle diese Steuerzeichen beliebig anders zu legen. Wenn Sie z.B. mit dem Zeichen % (statt ^C) von Konvers auf Command-mode umschalten wollen, können Sie das Umschaltzeichen von Control-C auf \$25 (entspricht dem %-Zeichen nach Tabelle) ändern. Am besten ist meist, wenn man die Steuerzeichen unverändert läßt, denn sonst unterscheidet sich das speziell konfigurierte TNC von der gewohnten Norm und wird anders bedient als allgemein üblich. Trotzdem kann man sich manche Fingerverrenkungen sparen, wenn wichtige Kontrollzeichen auf leicht erreichbare Tastenkombinationen gelegt werden.

Die folgenden Kommandos dienen dazu, die ASCII-Zeichen für einige Spezialfunktionen des TNC zu definieren. Die Zeichen werden durch Angabe des ASCII-Wertes definiert; wenn man das Zeichen in hexadezimaler Schreibweise angeben möchte, setzt man ein \$-Zeichen davor, ansonsten wird der Zahlenwert vom TNC als Dezimalzahl interpretiert. Wollen Sie z.B. das Umschaltzeichen von Konvers- in Commandmode von Control-C auf Control-N ändern, dann tippen Sie

```
COMMAND $0E bzw. COMMAND 14
```

das TNC antwortet (in hexadezimaler Darstellung) wie gewohnt mit

```
COMMAND was $03
```

Welche Steuerzeichen es gibt und wie sie gesetzt sind, läßt sich am einfachsten mit dem Kommando

```
DISP C
```

abfragen.

Liste der TNC-Steuerzeichen (TAPR)

CANline n (Default: \$18 = Control-X)

Mit ^X kann man die gesamte Zeile löschen, die man eben eingibt. Das geht nur, solange man noch nicht Return gedrückt hat. Funktioniert sowohl im Konvers- als auch im Command-mode. Die bereits eingetippte Zeile wird mit ^X nicht tatsächlich gelöscht, sondern durch ein \ beendet und eine neue Zeile begonnen.

COMmand n (Default: \$03 = Control-C)

Mit ^C schaltet man vom Konvers- in den Command-mode um. Außer ^C hat BREAK dieselbe Funktion. Anschließend erscheint das Commandprompt 'cmd:'.

CANPac n (Default: \$19 = Control-Y)

Mit ^Y schaltet man die Ausgabe des TNC zum Terminal hin ab. Nur das Echo der eingetippten Texte erscheint dann auf dem Schirm, den Rest 'verschluckt' das TNC. Wiedereinschalten der Anzeige: noch mal ^Y drücken.

PASs n (Default: \$16 = Control-V)

Wie kann man z.B. einen mehrzeiligen CText eingeben? Sobald man Return drückt (um in die nächste Zeile zu kommen) wird der Text gespeichert, denn Return ist ja als Ende der Eingabe definiert, hat also eine Sonderfunktion. Lösung: man teilt dem TNC vor dem 'Return' mit, daß das folgende Zeichen keine Sonderfunktion hat, indem man vor dem Return ein ^V tippt. Auch wenn man ein Sonderzeichen senden möchte, auf das das TNC normalerweise unerwünscht reagiert (z.B. ^C), so 'überspringt' man das ^C durch das vorangestellte ^V. Sinnvoll auch, wenn man viele kurze Zeilen als ein Datenpaket senden möchte. Man unterdrückt dann die Aussendung jeder einzelnen Zeile nach Return durch vorheriges ^V. Das ^V wird natürlich nicht mit ausgesendet, es sei denn, ein ^V steht davor!

REDisplay (Default: \$12 = Control-R)

Du hast angefangen, eine Zeile einzutippen. Jetzt bringt das TNC irgend ein Datenpaket etc. auf den Bildschirm und die halbfertige Zeile ist nicht mehr vollständig sichtbar. Vielleicht hat man mit Backspace und CANline auch in der angefangenen Zeile herunkorrigiert und hätte nun gerne die Zeile wieder vollständig auf dem Bildschirm gesehen. Dazu drückt man ^R; die eventuell noch sichtbare angefangene Zeile wird mit einem \ beendet und eine Zeile darunter wird die angefangene Linie vollständig neu angezeigt.

SEndpac (Default: \$0D = Return = Control-M)

Immer wenn Return getippt wird, wird die angefangene Zeile als Datenpaket abgeschickt. Mit SEndpac kann man auch andere Zeichen als Sendebefehl definieren.

STOp (Default: \$13 = Control-S)

Wenn ^Q getippt wird, hört die Ausgabe von Daten vom TNC zum Terminal sofort auf. Nützlich, wenn die Texte schneller ankommen, als man sie lesen kann. Mit ^Q schaltet man die Ausgabe wieder ein.

STArt (Default: \$11 = Control-Q)

Eine mit ^S angehaltene Ausgabe kann man mit ^Q weiterlaufen lassen. Die Steuerung der Ausgabe mit Xon und Xoff nennt man Software-Handshake, manche Rechner oder Terminals senden diese Zeichen automatisch, wenn sie mit der Verarbeitung der ankommenden Daten nicht nachkommen. Setzt man STArt und STOp auf \$00, dann läßt sich die Ausgabe durch keine Zeichen mehr anhalten, der Software-Handshake ist dann ausgeschaltet.

XOff (Default: \$13 = Control-S)

Wenn das TNC ^S ausgibt, dann kann es gerade keine weiteren Daten annehmen und der Rechner (bzw. das Terminal) sollte aufhören, weitere Daten zum TNC zu schicken. Sobald das TNC wieder Platz für weitere Daten hat, wird es ^Q senden, man kann dann weiter Daten schicken.

XON (Default: \$11 = Control-Q)

Hat das TNC den Rechner mit ^S angewiesen, jetzt keine weiteren Daten mehr zu schicken, dann wird es, sobald möglich, den Rechner mit ^Q auffordern, den angehaltenen Datenstrom weiterlaufen zu lassen. Man kann XON und XOff auf \$07 (bell, Klingelzeichen) setzen. Wenn man dann mit dem Terminal schneller Daten eingibt, als sie das TNC wieder los wird, dann sendet das TNC das XOFF-Zeichen : Das Terminal klingelt. Sobald das TNC Platz für weitere Daten hat, sendet es wieder das XON-Zeichen (ebenfalls Klingel), dann kann man weitertippen.

STReamswitch (Default: \$7C = | (senkrechter Strich))

Mit diesem Sonderzeichen kann man die 10 Kanäle des TNC umschalten. (siehe Multiconnect) Auf Kanal c schaltet man z.B., indem man |c tippt. Der Kanal der eingehenden Packets wird ebenfalls mit dem Streamswitch-Zeichen und der Kanalnummer gekennzeichnet. Bei manchen Rechnern wird \$7C nicht als senkrechter Strich, sondern als kleiner Umlaut ö angezeigt.

Die Kommandos des TAPR-EPROM

Anschließend sind die wichtigsten TAPR-Kommandos aufgeführt. Die Liste ist nicht vollständig. Einige Kommandos sind nur für den Packet-Betrieb über FM-Umsetzer vorgesehen, das ist bei uns aber nicht üblich. Wer die vollständige Beschreibung aller Kommandos der TAPR-Software braucht, der kann sich das 100-seitige Heft 'TAPR commands-booklet' (englisch) besorgen. In diesem Heft sind sämtliche TAPR-Kommandos umfassend beschrieben.

Das 'alte' TNC1 hat ein etwas anderes AX.25 Protokoll verwendet (Level1), wie das TNC2. Da die TNC1 und damit das Level 1-Protokoll bei uns fast nie verwendet werden, sind Hinweise und Kommandos, die sich auf Level 1 beziehen, nicht beschrieben.

Für spezielle Datenübertragungen eignet sich der Transparent-mode. Hier können alle 256 ASCII-Zeichen übertragen werden, die Sonderzeichen entfallen. Kommandos, die auf den Transparent-mode näher eingehen liest man am besten auch im TAPR 1.1.8. commands booklet nach.

8bitconv [ON|OFF]

ON: Das 8. Bit wird im Konvers-mode nicht ausgeblendet (=0 gesetzt)
OFF: Das 8. Bit wird im Konvers-mode ausgeblendet

ACkprior [ON|OFF]

ON: Empfangsbestätigung (ACK) wird vorrangig ausgesendet
OFF: Empfangsbestätigung (ACK) wird mit normaler Priorität gesendet

ACKTime [n] n = 0...250 * 10ms, Default = 14

Legt die Zeit fest, bis wann ein I-Packet bestätigt sein muss, bevor ein Reject ausgesendet wird.

AUtoLf [ON|OFF]

ON: Bei Zeilenende wird <CR> und zusätzlich <LF> ans Terminal gesendet. Falls das Terminal bei Empfang von <CR> selbst schon einen Zeilenvorschub macht, erscheint bei ON zwischen zwei Textzeilen immer eine (unnötige) Leerzeile.

AWLen [n] n=7...8 Default: 7

Wortlänge der Schnittstelle TNC-Terminal: 7 oder 8 Bit. Falls hier ein falscher Wert angegeben wird, kann es sein, daß sich das TNC nicht mehr ansprechen läßt. (siehe RESET). Die AWLen-Einstellung wird erst nach einem RESTART oder Wiedereinschalten des TNC aktiv!

Ax25I2v2 [ON|OFF]

ON: Das TNC benutzt die AX.25 Level 2 Version 2.0 Protokollversion.
OFF: Das TNC benutzt die AX.25 Level 2 Version 1.0 Protokollversion. Dieses Protokoll wurde vom TNC 1 benutzt, das heute so gut wie nicht mehr gibt.

BBSmsgs [ON|OFF]

ON: automatische Meldungen des TNC, wie *** CONNECTED TO werden in derselben Zeile angezeigt, wie der laufende Text
OFF: Meldungen erscheinen in einer neuen Zeile. Die Meldung *** Connect request: call wird nicht mehr angezeigt. Wenn man z.B. Mailbox-Nachrichten ausdrückt, könnte ein '*** Connect request' stören.

Beacon [Every|After n] n = 0...250 *10 s, Default = EVERY 0

Steuert die Aussendung eines Bakentextes (BText). Bei n = 0 ist die Bakenfunktion abgeschaltet. EVERY 6 bedeutet z.B.: alle 60 Sekunden BText senden, AFTER 30 bedeutet: Wenn 5 Minuten lang keine Packets gehört oder gesendet wurden, wird BText einmal ausgesendet. Der BText wird als UI-Paket an die in UNproto definierte Adresse gesendet.

BKondel [ON|OFF]

ON: Wenn man Backspace am Terminal tippt, dann sendet das TNC die Zeichen <Backspace>, <Space>, <Backspace> und löscht damit das falsche Zeichen auf dem Schirm (falls das Terminal <Backspace> versteht.
OFF: Bei <Backspace> wird nur ein Backslash '\' angezeigt.

BText [Bakentext] Länge max. 120 Zeichen Default=

Definiert den Text, der als Bake ausgesendet wird. Soll der Text ganz gelöscht werden, so gibt man BT % oder BT & ein. Beispiel für einen BText: BT Hier Peter aus Muenchen mit Übertragungstests 123456789ABCDEFG

BUdlist [ON|OFF]

ON: Alle Rufzeichen, die nicht in der LCALLs-Liste stehen, werden ignoriert.

OFF: Alle Rufzeichen, die in der LCALLs-Liste stehen, werden ignoriert.

CALibra

Startet den Testmodus. Nachdem man CAL eingegeben hat, kann man mit den Tasten <Space>, D, K und Q folgendes bewirken:

Q: Testmodus wird beendet, cmd: erscheint wieder

K: der Sender (PTT) wird getastet. Noch mal K drücken: Sender schaltet wieder ab. (Test der PTT oder der Watchdog-Schaltung). Läßt man den Sender länger als ca. 10 Sekunden getastet, dann schaltet er von alleine wieder ab (Watchdog), obwohl die rote PTT-LED leuchtet. Zweimal K drücken tastet den Sender für weitere 20 Sekunden.

<Space>: Wechselt die Aussendung von Dauereinslage auf Dauernulllage.

D: Es werden abwechselnd eine Null und eine Eins gesendet (010101010101 ...). Noch mal D schaltet diese Funktion wieder aus. Diese Funktion ist für den Bit-Error-Test des TNC2H wichtig. Mit CAL, K und D bewirkt man dasselbe wie wenn die Brücke BERT gesteckt wird.

CALSet [n]

Abgleichhilfe für TNC mit analogem Modem und eingebautem Zähler. Wird beim TNC2 nicht benötigt, da das Modem quartzgesteuert ist und nicht abgeglichen werden muß.

CANline n (Default: \$18 = Control-X)

Mit ^X kann man die gesamte Zeile löschen, die man eben eingibt. Das geht nur, solange man noch nicht Return gedrückt hat. Funktioniert sowohl im Konvers- als auch im Command-mode. Die bereits eingetippte Zeile wird mit ^X nicht tatsächlich gelöscht, sondern durch ein \ beendet und eine neue Zeile begonnen.

CANPac n (Default: \$19 = Control-Y)

Mit ^Y schaltet man die Ausgabe des TNC zum Terminal hin ab. Nur das Echo der eingetippten Texte erscheint dann auf dem Schirm, den Rest 'verschluckt' das TNC. Wiedereinschalten der Anzeige: noch mal ^Y drücken.

CBell [ON|OFF]

ON: Wenn man connected wird, sendet das TNC folgende Zeichen zum Terminal: <Bell> *** Connected to call. (das Terminal piept oder klingelt)

OFF: Das <Bell>-Zeichen wird nicht angefügt, Terminal piept dann nicht.

CHeck [n] n = 0...250 *10 s Default: 12 = 120 s

Solange man connected ist, wird spätestens alle n*10 Sekunden ein Checkpacket ausgesendet. Solange die Gegenstation noch da ist, wird sie automatisch auf das Checkpacket antworten und die Verbindung bleibt bestehen. Antwortet sie RETry-mal nicht auf das Checkpacket, so nimmt das TNC an, daß die Gegenstation nicht mehr erreicht werden kann und beendet die Verbindung (retry count exceedet - Disconnected)

CLKADJ [n] n = 0...65535 Default = 0

Reguliert die eingebaute Software-Uhr. Ist n = 0, dann wird die Uhr nicht korrigiert. Ist n ungleich 0, so berechnet sich die relative Geschwindigkeit der Uhr nach: relativer Geschwindigkeit [%] = 100 % -- (9.16667* 1/n). Auch wenn CLKADJ optimal eingestellt ist, wird aus dem TNC keine besonders präzise Uhr.

CMdtime [n] n = 0...250*1 s Default = 1 s

Zum Verlassen des Transparentmodes muß erst CMdtime lang gewartet werden, dann müssen 3 COMMAND-Zeichen (Control-C) ans TNC geschickt werden, zwischen diesen Zeichen darf keine Pause länger als CMdtime sein. Danach muß wieder CMdtime lang gewartet werden. Erst dann verläßt das TNC den Transparentmodus. Werden die Zeiten nicht eingehalten, dann überträgt das TNC die eingegebenen Zeichen unverändert.

CMSg [ON|OFF]

ON: Wenn man connected wird, sendet das TNC zuerst die ConnectMessage (siehe CText) aus.

OFF: keine CText-Meldung bei Connect

CMSGDisc [ON|OFF]

ON: Wenn man connected wird, disconnected das TNC sofort wieder. Ist CMSG ON, so wird vorher der CText gesendet und dann disconnected.

OFF: kein automatisches Disconnect.

COMmand n (Default: \$03 = Control-C)

Mit ^C schaltet man vom Konvers- in den Command-mode um. Außer ^C hat BREAK dieselbe Funktion. Anschließend erscheint das Commandprompt 'cmd:'.

CONMode [Convers|Transpar]

Convers: Nach Connect befindet sich das TNC im Konvers-mode (normal)

Transpar: Nach einem Connect befindet sich das TNC im Transparent-mode

Connect [Call [Via Call2 [Call3 [Call4 ...Call 9]]]]

Aufbau einer Verbindung zu Call, ggf. via die Digipeater Call2, Call3 etc. z.B. C DK4SE V DB0IE DB0EQ DB0ID. Zwischen den Rufzeichen kann ein Space oder ein Komma stehen (... VIA Call1, Call2, Call3)

CONok [ON|OFF]

ON: Connect wird zugelassen

OFF: Connect wird nicht zugelassen. Anrufer bekommt '*** DL1ABC busy'

CONPerm [ON|OFF]

ON: Ein Disconnect ist nicht möglich. Die Verbindung wird sofort wieder aufgebaut.

OFF: Es kann normal connectet und disconnectet werden.

CONStamp [ON|OFF]

ON: Bei Connect wird Uhrzeit angezeigt. (Uhr ist mit DAYtime gestellt) Anzeige z.B. *** CONNECTED TO DL4TA [11/01/91 19:45:20]

OFF: keine Anzeige der Uhrzeit nach *** CONNECTED TO ...

CONVers

Schaltet sofort vom Command in den Konvers-mode um. Siehe auch 'K'

CPactime [ON|OFF]

ON: Im Konvers-mode wird alle xx Sekunden (siehe PACtime) ein Datenpaket abgeschickt, auch wenn nicht Return gedrückt wurde. Dabei muß man natürlich CR OFF setzen, sonst ergibt jedes Packet beim Empfänger eine neue Zeile.

OFF: Packets im Konvers-mode werden nur abgeschickt, wenn das Sendpac-Zeichen eingetippt wird (Return) oder wenn die eingetippte Zeile mehr Zeichen hat als die eingestellte Packetlänge.

CR [ON|OFF]

ON: Im Konvers-mode wird an jedes Paket, das z.B. mit Return abgeschickt wurde, ein <CR> (Wagenrücklauf) angehängt. Das nächste Paket erscheint dann beim Empfänger in einer neuen Zeile.

OFF: Nach Empfang eines Packets (Sender hatte Return gedrückt) geht der Text in derselben Zeile weiter.

CStatus

Anzeige aller 10 Kanäle A bis J in 10 Zeilen, wie z.B. B stream - IO Link state is: CONNECTED to DL3PA
P

IO bedeutet: Input und Output auf diesem Kanal

P bedeutet: auf diesem Kanal ist CONPerm ON (kein disconnect möglich)

CText [text]

Eingabe des Begrüßungstextes (maximal 120 Zeichen lang), zum Beispiel: "Servus, hier ist Karl in Ulm. Bitte Mails an mich in DB0SAO ablegen" CText löscht man, indem man CT % oder CT & eingibt.

DAytime [jjmmthhmm]

Abfrage bzw. Anzeige der Uhrzeit im eingestellten Format. (siehe DAYUSA) Stellen der Uhr, z.B. DA 9101241123 für 24.1.1991, 11:23 Uhr Die Uhr muß jedesmal gestellt werden, wenn die Stromversorgung des TNC unterbrochen wurde!

DAYUsa [ON|OFF]

ON: Uhrzeitanzeige im Format MM/TT/YY hh:mm:ss , wie in USA üblich

OFF: Uhrzeitanzeige im Format TT-MM-YY hh:mm:ss , wie sonst üblich

DEAdtime [n] n = 0...250 * 10ms, Default: 33 = 330 ms

Gibt an, wie schnell der Empfänger feststellt, das auf dem Funkkanal gesendet wird.

DELete [ON|OFF]

ON: Das Zeichen zum Löschen der eingegebenen Zeichen ist (\$7F)

OFF: Das Zeichen zum Löschen der eingegebenen Zeichen ist <Backspace> (\$08)

DIGipeat [ON|OFF]

ON: Das TNC arbeitet als Digipeater, das heißt es sendet Packets wieder aus, in denen das eigene Rufzeichen als Digipeater enthalten ist.

OFF: kein Digipeating über dieses TNC möglich.

Disconnect

Beenden einer Verbindung. An die Gegenstation wird ein DM-Paket gesendet. Antwortet diese Station darauf, so ist die Verbindung beendet. Antwortet sie auf retry-malige DM-Packets nicht, so wird die Verbindung mit *** retry count exceeded abgebrochen. Wem das zu lange dauert, der kann auch sofort ein zweites Kommando 'D' eingeben, die Verbindung wird dann abgebrochen, ohne auf die Antwort der Gegenstation zu warten.

DISPlay [gruppe]

Anzeige aller Parameter, die man im TNC einstellen kann. DISP ohne weitere Parameter bringt alle gespeicherten Werte (ca. 80 Stück) auf den Bildschirm. Bei Angabe der Gruppe wird nur eine Auswahl an Werten gezeigt.

Async: Parameter der Asynchronen (Terminal-)Schnittstelle

Character: Spezielle Zeichen anzeigen (siehe ASCII-Zeichen)

Health: Statistikzähler anzeigen

Id: Identifikationsparameter (calls, Baken, CTexte etc.) anzeigen

Link: Betriebsartparameter anzeigen

Monitor: Monitorparameter anzeigen

Timing: Timerparameter anzeigen

DWait [n] n = 0...250 *10 ms Default: 33 = 330 ms

Wartezeit zwischen Ende der Kanalbelegung (DCD) und Tastung des Senders. Sollte bei allen Stationen auf 330 ms eingestellt sein, denn bei unterschiedlichen DWait-Zeiten sind Kollisionen zwischen den Packets wahrscheinlicher. DWait 0 darf nicht verwendet werden, da diese minimale Wartezeit den Digipeatern vorbehalten ist. Die Wiederaussendung von Packets hat Vorrang vor der ersten Aussendung neuer Datenpakete.

Echo [ON|OFF]

ON: Jedes Zeichen, das vom Terminal zum TNC gesendet wird, wird vom TNC 'geecho't, damit es auf dem Bildschirm erscheint.

OFF: kein Echo. Das Terminal muß dann selbst die eingetippten Zeichen auf den Bildschirm bringen.

EScape [ON|OFF]

ON: Das Zeichen <ESC> (\$1B) wird nicht zum Terminal geschickt, sondern als \$-Zeichen angezeigt. Mit <ESC> kann man spezielle Funktionen bei den meisten Terminals auslösen, z.B. Seitenformate ändern etc. Damit dies nicht unbeabsichtigt geschieht, filtert man das <ESC> heraus.

OFF: <ESC> wird nicht ausgefiltert. (siehe auch MFilter)

FIRMRnr [ON|OFF]

Wenn der Empfangsbuffer des TNC voll ist, sendet das TNC ein RNR-Frame (RNR-Receiver Not Ready) aus. Sobald der Buffer des TNC nun wieder Platz für weitere Packets hat, reagiert das TNC folgendermaßen:

ON: Das TNC sendet RR (Receiver Ready), und fordert die Gegenstation aktiv auf, mit der Datenübertragung weiterzumachen

OFF: Das TNC reagiert nicht, sondern wartet, bis die Gegenstation die Daten noch mal aussendet.

Außerdem hat FIRMRnr Auswirkung beim Senden von Daten:

ON: Sobald das sendende TNC von der Gegenstation ein RNR empfängt, hört es auf, Daten zu senden bis die Gegenstation wieder ein RR schickt.

OFF: Sobald das sendende TNC von der Gegenstation ein RNR empfängt, wartet es eine Weile und versucht dann noch mal.

Flow [ON|OFF]

ON: Sobald man angefangen hat, eine Zeile einzutippen, wartet das TNC mit der Ausgabe von Daten, bis man die Zeile beendet hat.

OFF: Das TNC sendet jederzeit Daten ans Terminal, auch wenn man mitten beim Tippen einer Zeile ist.

FRack [n] n = 0...15 s, Default = 8

Nachdem das TNC ein Datenpaket ausgesendet hat, wartet es eine Weile auf die Empfangsbestätigung der Gegenstation, dann sendet sie das Packet noch mal aus (maximal REtry-mal). Die Wartezeit bis zur nächsten Aussendung stellt man mit FRack ein. Die tatsächliche Wartezeit berechnet das TNC aus FRack, multipliziert mit der zweifachen Anzahl der Digipeater plus 1.

FUlldup [ON|OFF]

ON: Das TNC sendet und empfängt gleichzeitig. Nur möglich, wenn Sender und Empfänger unabhängig arbeiten (Relaisstationen, Digipeater).

OFF: normaler Betrieb, Senden nur wenn DCD aus.

HEaderIn [ON|OFF]

ON: Im Monitor-Mode werden die Rufzeichen der Stationen in einer eigenen Zeile auf dem Bildschirm angezeigt.

OFF: Nach den Rufzeichen folgt der Inhalt der Packets in derselben Zeile.

HEALled [ON|OFF]

ON: Die CON und STA Leuchtdioden blinken ständig.

OFF: normale Funktion der CON und STA Leuchtdioden

Hid [ON|OFF]

ON: Wenn das TNC digipeated, sendet es alle 9.5 Minuten ein Identifikationspaket aus. Dieses Packet ist an das UNProto-Call gerichtet, das Rufzeichen ist wie in MYcall definiert mit /R angehängt.

OFF: keine automatischen Identifikationspackets.

ID

Ein Identifikationspaket wird ausgesendet. Adresse ist wie in UNProto definiert, an das eigene Call wird ein /R angehängt.

KIss [ON|OFF]

ON: Kissmode wird eingeschaltet. Kissmode wird aktiv, wenn man das TNC an die Stromversorgung anschließt oder das RESTART gibt. Im Kissmode muß fast die gesamte Verarbeitung der ankommenden und gesendeten Packets ein externer Rechner (z.B. IBM-kompatibler mit KA9Q oder Superkiss-Software) erledigen. Rückkehr durch Eingabe von PARAM <tnc> 255 oder hardware-Reset (siehe RESET-Kommando). Der Kissmode kann auch wieder verlassen werden, wenn man die Zeichen \$C0, \$FF, \$C0 nacheinander sendet. (falls das Terminal das kann). Im Kissmode blinkt die CON= und STA LED dreimal auf, wenn das TNC eingeschaltet wird.

OFF: Nach RESTART bleibt das TNC im TAPR-mode (Normalbetrieb)

KISSM

Schaltet TNC sofort in den Kissmode.

LCAIls [call1 [,call2 [,call3 ... ,call8]]]

Es werden nur die Packets dieser Rufzeichen im Monitormode angezeigt, oder es werden alle Packets, außer denen angezeigt, die eines dieser Rufzeichen enthalten. (siehe BUDLIST ON/OFF). Mit % oder & als Rufzeichen läßt sich die Liste löschen.

LCok [ON|OFF]

ON: Das TNC sendet Groß- und Kleinbuchstaben zum Terminal

OFF: Das TNC übersetzt empfangene Kleinbuchstaben in Großbuchstaben. Das kann recht praktisch sein, wenn man die gesendeten Texte in Kleinbuchstaben tippt, und die ankommenden Packets nur mit Großbuchstaben angezeigt werden, kann man die verschiedenen Packets gut unterscheiden.

MAXframe [n] n=1...7 Default = 4 Packets

Das TNC kann mehrere Packets aussenden, ohne daß eine Empfangsbestätigung empfangen wird. Die maximale Anzahl der unbestätigten Packets wird mit MAXframe angegeben.

MCOM [ON|OFF]

ON: Alle Packets werden in Monitormode angezeigt, einschließlich der Packet-Type. (Connect-Pakete, Disconnect-Pakete, Receiver Ready, etc.)

OFF: nur Informationspakete (connected oder unproto) werden im Monitormode angezeigt.

MCon [ON|OFF]

ON: die Monitorfunktion (alles mitschreiben, was auf der Frequenz läuft) ist ständig eingeschaltet, auch wenn man connected ist. (stört meist)

OFF: Monitorfunktion stoppt, sobald man connected ist.

MFilter [n1 [,n2 [,n3 [,n4]]]]

Hier können bis zu 4 Zeichen angegeben werden, die in Monitormode nicht ans Terminal weitergegeben werden. Angabe der ASCII-Zeichen dezimal oder hexadezimal mit vorgestelltem \$. z.B. kann man mit MF \$07 das Klingelzeichen im Monitormode unterdrücken. Es können Zeichen zwischen 0 und 127 unterdrückt werden.

MHClear

Mit MHClear wird die MH-Liste (s.u.) gelöscht.

MHeard

Anzeige der MH-Liste. In dieser Liste sind die Rufzeichen der 18 zuletzt gehörten Stationen (ggf. mit Uhrzeit, Befehl DAYTIME) aufgelistet. Stationen, die nicht direkt, sondern über Digipeater gehört wurden, sind mit einem Sternchen markiert.

MNonax25 [ON|OFF]

ON: Alle Pakete mit gültiger Prüfsumme werden im Monitor angezeigt.

OFF: Nur Pakete mit Protokoll-ID F0 (AX.25 Level 2 Packets) werden im Monitormode angezeigt. Packets mit höheren Levels werden ignoriert, z.B. NET/ROM-Packets, TCP/IP-Packets etc. Diese Packets enthalten oft binäre Daten, die auf dem Terminalschild oft zu unerwarteten Resultaten führen.

Monitor [ON|OFF]

ON: Monitormode eingeschaltet. Alle Packets, die empfangen werden, erscheinen auf dem Terminal-Bildschirm.

OFF: Nur Pakete, die an die eigene Station gerichtet sind (connected), werden angezeigt.

MRpt [ON|OFF]

ON: Monitormode: Absender, Empfänger und alle Digipeater-Rufzeichen werden angezeigt.

OFF: Nur Absender und Empfängerrufzeichen werden angezeigt.

MStamp [ON|OFF]

ON: Die angezeigten Pakete im Monitormode enthalten die Uhrzeitangabe

OFF: Monitormode ohne Zeitstempel

MYAlias [call] Default:

Eingabe eines weiteren Rufzeichens, das speziell für die Digipeater-Funktion des TNC bestimmt ist.

MYcall [call] Default: NOCALL

Eingabe des eigenen Rufzeichens, maximal 6 Buchstaben + SSID-Kennung. (siehe 'SSID' weiter hinten)

NEwmode [ON|OFF]

ON: Automatisches Umschalten auf Konvers-mode bei Connect und auf Command bei Disconnect

OFF: kein Umschalten auf Command bei Disconnect

NOmode [ON|OFF]

ON: Kein automatisches Umschalten auf Konvers oder Command-mode.

OFF: Umschalten auf Konvers oder Command wie mit NEWmode definiert.

NUcr [ON|OFF]

ON: Nach jedem <CR>, das ans Terminal gesendet wird, fügt das TNC einige (siehe NULLs) <NUL>-Zeichen. Dies ist manchmal nötig, wenn ein Drucker angeschlossen ist, der eine gewisse Zeit für den Wagenrücklauf benötigt.

NULf [ON|OFF]

ON: Nach jedem <LF>, das ans Terminal gesendet wird, fügt das TNC einige (siehe NULLs) <NUL>-Zeichen. Dies ist manchmal nötig, wenn ein Drucker angeschlossen ist, der eine gewisse Zeit für den Papiervorschub benötigt.

NULLs [n] n=0...30

Nach jedem <LF> bzw. <CR> werden n Stück <NUL>-Zeichen gesendet um dem Drucker oder Terminal Zeit zur Abarbeitung des <CR> oder <LF>-Zeichens zu geben.

OUt [nn] n=0...255

Der Wert 'nn' wird auf der Z80-IO-Adresse \$0BF ausgegeben. Der letzte Wert von 'nn' wird ständig auf dieser I/O Adresse ausgegeben (mindestens alle 100ms), jedoch nicht sofort nach Empfang des Kommandos.

Paclen [n] n = 0...255 Default = 128 Bytes

Paketlänge. Auch im Transparentmode wird immer dann ein Datenpaket abgeschickt, wenn die in Paclen angegebene Anzahl von Bytes zur Übertragung bereitstehen.

PACtime [Every|After] [n] n = 0...250 *100 ms, Default = AFTER 10

EVERY: Wenn CPActime =ON, dann sendet das TNC alle n Sekunden die in der Zwischenzeit eingetippten Zeichen aus, auch ohne Return.

AFTER: Wenn CPActime =ON, und wenn n Sekunden lang keine weiteren Zeichen eingegeben wurden, dann sendet das TNC die bisher eingetippten Zeichen aus.

PARity [n] n=0...3 Default: 3 (EVEN)

n bestimmt die Einstellung des Parity-Bits der seriellen (Terminal-) Schnittstelle: 0= kein Parity-Bit, 1= ODD (ungerade) Parität, 2= kein Parity-Bit, 3= EVEN (gerade) Parität. Die Parity-Einstellung sollte mit dem Terminal übereinstimmen, sonst ist eine Kommunikation nicht möglich. Die Parity-Einstellung wird erst nach RESTART oder Wiedereinschalten wirksam! Hat man eine falsche Einstellung vorgenommen, dann kann man u.U. das TNC nicht mehr ansprechen. (siehe RESET-Befehl). Üblich sind die Einstellungen 8 Bit/keine Parität oder 7 Bit/gerade Parität.

PASs n (Default: \$16 = Control-V)

Wie kann man z.B. einen mehrzeiligen CText eingeben? Sobald man Return drückt (um in die nächste Zeile zu kommen) wird der Text gespeichert, denn Return ist ja als Ende der Eingabe definiert, hat also eine Sonderfunktion. Lösung: man teilt dem TNC vor dem 'Return' mit, daß das folgende Zeichen keine Sonderfunktion hat, indem man vor dem Return ein ^V tippt. Auch wenn man ein Sonderzeichen senden möchte, auf das das TNC normalerweise unerwünscht reagiert (z.B. ^C), so 'überspringt' man das ^C durch das vorangestellte ^V. Sinnvoll auch, wenn man viele kurze Zeilen als ein Datenpaket senden möchte. Man unterdrückt dann die Aussendung jeder einzelnen Zeile nach Return durch vorheriges ^V. Das ^V wird natürlich nicht mit ausgesendet, es sei denn, ein ^V steht davor!

PASSAI [ON|OFF]

ON: Das TNC akzeptiert auch (gestörte) Packets mit falscher Prüfsumme. Die MH-Liste wird dann nicht weitergeführt, da sonst fehlerhafte Rufzeichen in der Liste auftauchen könnten.

OFF: Das TNC akzeptiert nur ungestörte Packets mit richtiger Prüfsumme

RECOConnect [Call [Via Call2 [Call3 [Call4 ...Call 9]]]]

Aufbau einer Verbindung zu Call, ggf. via die Digipeater Call2, Call3 etc. z.B. RECO DK2GE V DB0IE DB0EQ DB0ID, wenn bereits eine Verbindung zu dieser Station besteht, jedoch die Verbindung auf einem anderen Weg neu aufgebaut werden soll.

REDisplay (Default: \$12 = Control-R)

Du hast angefangen, eine Zeile einzutippen. Jetzt bringt das TNC irgend ein Datenpaket etc. auf den Bildschirm und die halbfertige Zeile ist nicht mehr vollständig sichtbar. Vielleicht hat man mit Backspace und CANline auch in der angefangenen Zeile herunkorrigiert und hätte nun gerne die Zeile wieder vollständig auf dem Bildschirm gesehen. Dazu drückt man ^R; die eventuell noch sichtbare angefangene Zeile wird mit einem \ beendet und eine Zeile darunter wird die angefangene Linie neu angezeigt.

RESET

Löscht alle (!) Einstellungen des TNC unwiderruflich. Auch die Uhrzeit geht dabei verloren. Falls sich das TNC einmal überhaupt nicht mehr ansprechen läßt, weil z.B. AWLen verstellt oder KISS ON gesetzt wurde, dann kann man alle Parameter des TNC löschen, indem man 1. Stromversorgung aussteckt, 2. Schalter auf 'WA8DED' (unten) stellt, 3. Stromversorgung einsteckt und nach einigen Sekunden wieder aussteckt, 4. Schalter wieder hoch auf 'TAPR', 5. Stromversorgung wieder einstecken. TNC meldet sich dann mit 'bbRAM failed ...' und ist völlig in Grundstellung. (Diese RESET-Methode gilt natürlich gleichermaßen für TAPR und WA8DED-Betrieb)

RESptime [n] n = 0...250 *100 ms Default: 0 ms

Bestimmt die absolute Mindestwartezeit, bevor das TNC auf ein Packet antwortet.

RESTART

Hat den gleichen Effekt, wie Aus- und Einschalten des TNC. Alle Werte, die nicht im batteriegepufferten RAM gespeichert sind, werden gelöscht.

REtry [n] n = 0...15, Default = 10

Maximale Anzahl von Wiederholungen eines nicht bestätigten Packets. Bei n=0 wird das Packet unendlich oft wiederholt, das sollte man vermeiden. Wird ein Packet nach n Versuchen nicht bestätigt, erfolgt ein Disconnect.

RXBlock [ON|OFF]

ON: Daten vom TNC an das Terminal werden Blockweise gesendet. Dieses Format ist für automatische Auswertung der Daten gut geeignet. Die Daten werden in folgendem Format gesendet: \$FF, L0, L1, PID, DATA. Wobei \$FF die Einleitung ist, L0 das höherwertige Byte der Längenangabe der Daten, L1 das niederwertigere Byte der Längenangabe, PID ist das Protocol-ID Byte und DATA sind die eigentlichen Daten. AUTOLF, MFILTER usw. sollten aus sein.

RXCAL

Abgleichhilfe für Modem-Empfänger mit analogem Modem. Wird beim TNC2 nicht benötigt, da das Modem quartzgesteuert ist und nicht abgeglichen werden muß.

ScreenIn [n] n = 0...255, Default: 0

Das TNC fügt nach n Zeichen <CR> <LF> in den empfangenen Text ein. Bei ScreenIn = 0 unterbleibt das Einfügen dieser Zeichen.

SEndpac (Default: \$0D = Return = Control-M)

Immer wenn Return getippt wird, wird die angefangene Zeile als Datenpaket abgeschickt. Mit SEndpac kann man auch andere Zeichen als Sendebefehl definieren.

SLots [n] n = 0...127, Default: 3

Slot bestimmt die Anzahl der Zeitschlitze, innerhalb derer die Packets gesendet werden. Setzt man beispielsweise SLOt auf 3, dann existieren drei Zeitschlitze, von denen jeder mit einer Wahrscheinlichkeit von 1/3 ausgewählt wird. Jeder Zeitschlitz ist DEADtime lang.

Eine ähnliche Methode der Zugriffsteuerung ist die Persistence-Methode. Der Zusammenhang zwischen Persistence und Slot/Deadtime-Methode ist folgendermaßen:

Slots	PPersistence	Persistence	Sende-Wahrscheinlichkeit
1	OFF	255	100%
2	ON	127	50%
3	ON	85	33%
4	ON	63	25%
5	ON	51	20%

STArt (Default: \$11 = Control-Q)

Eine mit ^S angehaltene Ausgabe kann man mit ^Q weiterlaufen lassen. Die Steuerung der Ausgabe mit Xon und Xoff nennt man Software-Handshake, manche Rechner oder Terminals senden diese Zeichen automatisch, wenn sie mit der Verarbeitung der ankommenden Daten nicht nachkommen. Setzt man STArt und STOp auf \$00, dann läßt sich die Ausgabe durch keine Zeichen mehr anhalten, der Software-Handshake ist dann ausgeschaltet.

STATUS

Zeigt an, ob bzw. wie viele Packets noch nicht vom Empfänger bestätigt sind. Wenn STA-LED nicht leuchtet, kommt 'No Outstanding Packets'.

STOp (Default: \$13 = Control-S)

Wenn ^Q getippt wird, hört die Ausgabe von Daten vom TNC zum Terminal sofort auf. Nützlich, wenn die Texte schneller ankommen, als man sie lesen kann. Mit ^Q schaltet man die Ausgabe wieder ein.

STREAMCa [ON|OFF]

ON: Bei Multiconnect wird (außer dem Streamswitch-Zeichen und der Kanalkennzeichnung) das Rufzeichen der Station angezeigt, mit der man auf diesem Kanal connected ist.

OFF: Nur der Streamswitch + Kanal wird angezeigt.

STREAMDb [ON|OFF]

ON: Verdoppelt alle empfangenen Streamswitch-Zeichen.

OFF: Verdoppelt die empfangenen Streamswitch-Zeichen nicht.

STReamswitch (Default: \$7C = | (senkrechter Strich))

Mit diesem Sonderzeichen kann man die 10 Kanäle des TNC umschalten. (siehe Multiconnect) Auf Kanal c schaltet man z.B., indem man |c tippt. Der Kanal der eingehenden Packets wird ebenfalls mit dem Streamswitch-Zeichen und der Kanalnummer gekennzeichnet. Bei manchen Rechnern wird \$7C nicht als senkrechter Strich, sondern als kleiner Umlaut ö angezeigt.

TRACe [ON|OFF]

ON: Die empfangenen Packets werden vollständig, das heißt einschließlich der normalerweise unterdrückten Headerinformation angezeigt. Da insbesondere die Header diverse Control-Zeichen enthalten, wird das Packet in Hexadezimaler Schreibweise ausgegeben, für je 16 Zeichen des Packets erscheint eine 80 Zeichen breite Zeile auf dem Schirm. Die Rufzeichen in einem Packet werden um 1 Bit verschoben übertragen, bei TRACe ist für diese Zeichen die Verschiebung in der Spalte 'shifted ASCII' rückgängig gemacht, damit die Calls im Klartext sichtbar werden.

OFF: Normaler Betrieb

Transpar

Schaltet (ähnlich wie K) um in den Transparentmodus. Näheres hierüber siehe TAPR 1.1.8 commands booklet. Zurückschalten: BREAK senden oder nach kurzer Wartezeit dreimal ^C rasch nacheinander tippen.

TRFlow [ON|OFF]

ON: Der Software-Handshake für den Computer kann im Transparent-Mode benutzt werden.

OFF: Nur der Hardware-Handshake kann im Transparent-Mode benutzt werden.

TRles [n] n = 0..15

TRles zeigt an, wie oft das letzte Packet schon nacheinander ausgesendet wurde (ohne Empfangsbestätigung). Man kann, indem man n angibt, diese Zahl auf einen bestimmten Wert setzen, z.B. wieder auf 1. Dann wird das Packet noch ein paarmal öfter wiederholt.

TXdelay [n] n = 0...120 *10 ms Default: 33 = 330 ms

Wartezeit vom Hochtasten des Senders (PTT-LED ein) bis zum Beginn der Aussendung von Daten. Möglichst kurze Zeit einstellen, der optimale Wert hängt vom eigenen Funkgerät und dem der Gegenstation ab.

TXDELAYC [n] n = 0...120 *10 ms Default: 2 Character

Wartezeit vom Hochtasten des Senders (PTT-LED ein) bis zum Beginn der Aussendung. Im Gegensatz zu TXdelay wird die Verzögerung in Vielfachen der Übertragungsdauer für ein Zeichen angegeben. Damit erhöht sich die Verzögerung bei niedrigerer Baudrate automatisch.

TXDiddle [ON|OFF]

ON: Während TX-Delay sendet das TNC NRZI 0's.

OFF: Während TX-Delay sendet das TNC \$7E Flags .

TXFlow [ON|OFF]

ON: Der Software-Handshake für as TNC kann im Transparent-Mode benutzt werden.

OFF: Nur der Hardware-Handshake kann im Transparent-Mode benutzt werden.

TXUifram [ON|OFF]

ON: Wenn eine Verbindung abbricht, sendet der TNC seine Sendepuffer aus.

OFF: Die noch nicht ausgesendeten Daten werden bei Abbruch der Verbindung gelöscht.

Unproto [call [Via call2 [call3 ... call9]]] Default: CQ

Eingabe des 'Unproto'-Rufzeichens. Wenn man in den Konvers-mode schaltet und NICHT connected ist, dann sendet man UI-Packets, das sind Datenpackets, bei denen man keine Bestätigung erwartet. Zum Test eines Digipeaters kann man z.B. MONitor ON schalten und UNPROTO TEST V DB0XY setzen. Im Konvers-mode sieht man dann, wie alle eigenen Packets vom Digipeater DB0XY wiederausgesendet werden.

USers [n] n = 0...10 Default: 1

Bestimmt die maximale Anzahl der Kanäle bei Multiconnect. Selbst veranlaßte Verbindungen sind immer auf allen 10 Kanälen möglich.

Xflow [ON|OFF]

ON: Der Datenverkehr von TNC zum Terminal (oder Computer) wird durch die mit XON und XOFF definierten Software-Handshake-Zeichen gesteuert.

OFF: XON/XOFF Handshake ist abgeschaltet, Hardware Handshake ist eingeschaltet (RTS-Leitung)

XMitok [ON|OFF]

ON: Sendertastung ist möglich

OFF: Sender ist grundsätzlich abgeschaltet

XOff (Default: \$13 = Control-S)

Wenn das TNC ^S ausgibt, dann kann es gerade keine weiteren Daten annehmen und der Rechner (bzw. das Terminal) sollte aufhören, weitere Daten zum TNC zu schicken. Sobald das TNC wieder Platz für weitere Daten hat, wird es ^Q senden, man kann dann weiter Daten schicken.

XON (Default: \$11 = Control-Q)

Hat das TNC den Rechner mit ^S angewiesen, jetzt keine weiteren Daten mehr zu schicken, dann wird es, sobald möglich, den Rechner mit ^Q auffordern, den angehaltenen Datenstrom weiterlaufen zu lassen. Man kann XON und XOff auf \$07 (bell, Klingelzeichen) setzen. Wenn man dann mit dem Terminal schneller Daten eingibt, als sie das TNC wieder los wird, dann sendet das TNC das XOFF-Zeichen : Das Terminal klingelt. Sobald das TNC Platz für weitere Daten hat, sendet es wieder das XON-Zeichen (ebenfalls Klingel), dann kann man weitertippen.

Zähler für Statistik

Im TNC werden verschiedene Ereignisse registriert und gezählt. Durch die Abfrage der Zähler läßt sich feststellen, wie häufig diese Ereignisse eingetreten sind. Der Zählbereich geht von 0 bis 65535 (16 Bit), dann springt der Zähler wieder auf 0. Einige Zähler registrieren Fehler, die nicht auftreten dürften, manche Zähler geben Auskunft über die Qualität der empfangenen Signale. Die übrigen Zähler dienen statistischen Zwecken und geben Auskunft über die Menge der gesendeten und empfangenen Packets. Folgende Zähler sind verfügbar: (genaue Beschreibung im original TAPR Handbuch)

ASYFRERR, ASYQOVER, ASYRXOVR, BBFAILED, DIGISENT, HOVRERR, HUNDRERR,
RCVDFRMR, RCVDFIFRA, RCVDREJ, RCVDRNR, RCVDSABM, RXABORT, RXCOUNT, RXERRORS,
RXLENERR, RXRESYNC, SENTFRMR, SENTIFRA, SENTREJ, SENTERNR, TXCOUNT, TXQOVFLW,
TXTMO.

Bedienung des TNC2 mit 'The Firmware' (WA8DED)

Für die TNC2 Packet-Controller wurde ursprünglich von TAPR eine Software entwickelt, die sich besonders zur Bedienung des TNC mit einem einfachen Terminal eignete. Etwas später wurde von WA8DED ein neues Programm geschrieben, das sich durch den darin enthaltenen Hostmode besonders für die Steuerung des TNC durch einen Rechner eignet. Mittlerweile hat sich diese WA8DED-Software durchgesetzt. In Deutschland wurde von der NORD<>LINK-Gruppe ein Programm entwickelt, das mit der ursprünglichen WA8DED-Software kompatibel ist und dazu noch einige wesentliche Verbesserungen enthält. Diese Programme werden TheFirmware genannt, die verschiedenen Versionen heißen entsprechend TF2.1 bis TF2.6 und sind mit verschiedenen Kanalzahlen erhältlich (4 bis 28 Kanäle)

Die TF-Software im EPROM kann üblicherweise 10, (je nach Ausführung und Speicherplatz 4 bis 50) Kanäle bedienen, das heißt, man kann 10 Funkverbindungen gleichzeitig führen. Dabei läßt sich jedem Kanal ein anderes Rufzeichen zuordnen. Während man bei der TAPR-Software zwischen Command- und Konvers-mode hin und herschalten kann (bzw. muß), ist man mit der TF Software immer im Konvers-mode, die Umschaltung auf Command-mode gilt immer nur für eine Zeile bzw. ein Kommando.

Es gibt eine Reihe verschiedener WA8DED-ähnlicher EPROMs für die TNC2. Hier eine kurze Aufzählung:

WA8DED 4-Kanal mit KISS und Uhr

WA8DED 18-Kanal mit KISS und Uhr

WA8DED 32-Kanal ohne KISS und ohne Uhrzeitfunktionen

TF23 NORD<>LINK 10-Kanal mit KISS, mit Uhr und mit DAMA-Modus

TF24 NORD<>LINK mit DAMA und checksum-KISS ("**SMACK** = Stuttgarter Modifizierter Amateur-Checksum KISS")

TF26 NORD<>LINK mit DAMA, "**SMACK** " = und //Q-disconnect

Kommandos werden bei WA8DED eingegeben, indem man die Escape <ESC>-Taste tippt. Dann meldet sich das TNC mit einem schlichten

*

wenn dieses Sternchen vorne in der Zeile steht, dann erwartet das TNC eine Kommandozeile. Wir wollen auf dem Kanal 1 ein QSO fahren: Dazu schalten wir zuerst auf den Kanal 1 und geben dann unser Rufzeichen ein:

```
<ESC> S 1      (auf Kanal 1 schalten)
<ESC> I DK4SE  (Rufzeichen eingeben)
```

Jetzt können wir einen Connectversuch starten:

```
<ESC> C DF1TL V DB0ID      (connect)
```

Wenn sie das probieren, werden sie die anderen Benutzer auf der Frequenz stören, denn (obwohl wir jetzt connected sind) ist der Monitormode immer noch aktiv. Also schalten wir den Monitormode ab:

```
<ESC> M N (Monitor aus)
```

Und jetzt lösen wir die Verbindung auf Kanal 1 wieder auf:

```
<ESC> S 1 (ggf. auf Kanal 1 schalten)
<ESC> D   (Disconnect)
```

schon passiert. Wie man an diesen Beispielen sieht, kann man bei der WA8DED Software mit zwei, drei Buchstaben sehr viel bewirken. Besonders gut eignet sich die WA8DED Software, wenn kein menschliches Wesen das TNC bedient, sondern wenn wir das TNC durch ein Computerprogramm bedienen wollen. Computer sind, das wird ihnen jedenfalls nachgesagt, recht einsilbige Gesellen, dazu paßt also die ebenso wortkarge WA8DED Software gut. Innerhalb der WA8DED-Software kann man mit dem Kommando JHOST in den Hostmode schalten. Dann sind die Kommandos und Befehle des TNC besonders auf die Steuerung des TNC durch eine Computer ausgerichtet. Für manuelle Bedienung eignet sich dieser Hostmode jedoch nicht. Befehle, die nur innerhalb des Hostmode gelten, werden nicht näher beschrieben. Einige Programme (z.B. 'GP' oder 'SP' von Sigi Kluger) verwendet diesen Hostmode.

Die WA8DED Software arbeitet ohne Parity, 8 Bit, Xon/Xoff/RTS/CTS aus.

Befehle Firmware 2.6

Alles, was eingetippt wird, wird nach Return als Datenpaket abgeschickt, es sei denn, die Zeile beginnt mit Escape (<ESC>, \$1B)! Also: vor jedem der unten aufgeführten Kommandos erst <ESC> tippen, dann

erscheint der * und danach gibt man die Kommandos ein. Zwischen dem Kommandobuchstaben und Parameter braucht man keine Leertaste drücken, es stört aber auch nicht. Ob man die Kommandos bzw. Parameter in Groß- oder Kleinbuchstaben tippt, ist dem TNC gleichgültig.

Einige Kommandos gelten global für das TNC, andere können bzw. müssen für jeden Kanal getrennt angegeben werden, wie z.B. das Rufzeichen etc. Die Kommandos, die für **EINEN** Kanal gelten sind *kursiv* gedruckt. Default-Werte (wie sie nach dem Einschalten gesetzt sind) sind unterstrichen.

- A 0** Nach <CR> wird kein <LF> eingefügt
- A 1** Nach jedem <CR> wird ein <LF> ans Terminal geschickt
- B [<n>]** Zeit in Sek, nach der der DAMA abgeschaltet wird. Anzeige: Anfangswert (aktueller Wert)
- C *call1* [*call2* ... *call9*]** Verbindung zu call1 herstellen, ggf. über die Digipeater call2...call9. Man darf auch "C call1 VIA call2...call9" sagen.. Ist beim C-Kommando der Kanal 0 (Monitorkanal) aktiv, so gilt das Rufzeichen für alle 'unproto'-Pakete, die auf Kanal 0 gesendet werden, ohne daß eine Verbindung besteht.
- D** Verbindung auf diesem Kanal beenden.. Wird das Disconnect-Paket von der Gegenstation nicht bestätigt, so wird die Verbindung bei einem zweiten 'D' trotzdem abgebrochen.
- E 0 / E 1** Eingegebene Zeichen werden nicht geechot / werden geechot
- F n** Wartezeit bis zur Wiederholung eines unbestätigten Packets. Default: 250 ms. Werte unter 16 werden mit 100 multipliziert, um mit älteren Versionen kompatibel zu bleiben.
- G 0** (nur im Hostmode): Statusabfrage der Kanäle
- H** Heardliste anzeigen
- H 0** Heardlisten-Update ausschalten
- H 1** Heardlisten-Update einschalten
- H 2** Heardliste löschen
- H n** Maximalanzahl Calls in Heardliste setzen.
- I call** Eingabe des (eigenen) Rufzeichens. Für jeden Kanal kann ein anderes Rufzeichen angegeben werden. Das Rufzeichen, das dem Kanal 0 zugeordnet wird, wird vom TNC benötigt, wenn das TNC als Digipeater arbeitet (via...)
- JHOST** schaltet TNC in Terminal-mode / in Hostmode. Der Hostmode ist nur zur Kommunikation mit
0 / speziellen Programmen gedacht (GP, SP, AHP, WINPR..)
JHOST
1
- K** Stamp und Datum/Zeit anzeigen
- K 0** Stamp abschalten
- K 1** Stamp Statusmeldungen einschalten
- K 2** Stamp Status- und Monitormeldungen einschalten
- K** Datum setzen, europäische Form
TT.MM.JJ
- K** Datum setzen, amerikanische Form
MM/DD/YY
- K** Uhrzeit setzen Datum/Zeit anzeigen
HH:MM:SS
- L** zeigt alle Kanäle (Rufzeichen und Status). Der aktive Kanal wird durch ein + markiert.
- L [n]** zeigt Kanal n (Zielrufzeichen und Status)
- M N** schaltet Monitormode ganz aus
- M I** zeigt I-Frames (Datenpackets) an
- M U** zeigt UI-Frames (Unproto Datenpackets) an
- M S** zeigt Supervisory-Frames (Kontroll-packets) an
- M C** Monitormode, auch wenn man connected ist

M + call1 call2 ... nur diese Rufzeichen werden 'gemonitort'
call 8

M - call1 call2 ... alle außer diesen Rufzeichen werden 'gemonitort' Beispiel: M UI - DB0SAO DB0ID
call 8

N n max. Anzahl der Aussendungen eines Packets, wenn keine Bestätigung kommt. n=0...127, Default=10, 0 bedeutet unendlich. Kann für jeden Kanal getrennt eingestellt werden.

O n max. Anzahl von Packets, die ausgesendet werden, ohne daß eines davon bestätigt wurde. (MAXFRAME) n=1...7, Default=2. Kann für jeden Kanal unterschiedlich gesetzt werden.

P n Wahrscheinlichkeit, mit der ein Packet gesendet wird, nachdem der Kanal frei geworden ist. n=0...255, Default=32. Bei DAMA-Betrieb wird der Wert auf 255 gesetzt.

QRES löscht alle Daten im RAM, Reset, Neustart des TNC vom Betriebssystem aus bzw. Rückkehr ins Betriebssystem.

QUIT das TF26 wird verlassen, die bereits eingestellten Parameter werden in einer .CFG Datei im RAM gespeichert. Rückkehr ins Betriebssystem. Dieses Kommando ist nur bei der TNC3S-Version der TF26 vorhanden.

R 0 / R Digipeat-Funktion abgeschaltet / eingeschaltet
1

S n Schaltet auf Kanal n um. Kanal 0 ist nur für unproto-calls da. Auf Kanal 1...10 kann man Rufzeichen eingeben und connecten.

T n Wartezeit zwischen Sender tasten und Daten senden. n=0...127 * 10ms, Default=25=250ms

U 0 text es wird kein Ctext gesendet.

U 1 text Bei 'connect' wird 'text' zur Begrüßung der Gegenstation gesendet.

U 2 text Wie U 2. Zusätzlich: wenn im Terminal-mode ein //Q am Zeilenanfang empfangen wurde, erfolgt ein Disconnect.

W n Zeitschlitz einstellen. n=0...127, Default=10 = 10ms

X 0 / X 1 Sender gesperrt / Sender nicht gesperrt

Y n maximale Anzahl von Verbindungen. n=0...10, Default: 4

Z 0 kein Handshake zum Terminal und kein Handshake zum TNC

Z 1 kein Handshake zum Terminal aber Software-Handshake zum TNC

Z 2 Software-Handshake zum Terminal aber kein Handshake zum TNC

Z 3 Software-Handshake zum Terminal und Software-Handsh. zum TNC

@A1 SRTT Berechnung: Wert für A1 eingeben / anzeigen. Default: 7
[<n>]

@A2 SRTT Berechnung: Wert für A2 eingeben / anzeigen. Default: 15
[<n>]

@A3 SRTT Berechnung: Wert für A3 eingeben / anzeigen. Default: 3
[<n>]

@B Anzeige des freien Speicherplatzes (Buffer)

@D 0 / Fullduplex ausgeschaltet / eingeschaltet
@D 1

@I Wert für max. IPOLL-Framelänge eingeben / anzeigen. Default: 60
[<n>]

@M Terminal-Mode: 0=7 Bit 1=8 Bit
[0|1]

@S Statusanzeige der Verbindung

@T2 n Timer 2 Intervall, n=0...65535 * 10ms, Default=150. Zeitspanne bis zur Bestätigung eines empfangenen Pakets.

@T3 n Timer 3 Intervall, n=0...32767 * 10ms, Default=18000=3 min. Zeitspanne, die der TNC auf ein Lebenszeichen der Gegenstation wartet bevor er dort nachfragt.

@V 0 / Rufzeichenüberprüfung abgeschaltet / eingeschaltet

@V 1

Steuerzeichen: <BS> oder löschen das zuletzt eingetippte Zeichen. ^U oder ^X löscht die gesamte Eingabezeile. ^R löscht die Eingabezeile und zeigt empfangene Daten. Noch mal ^R stellt die gelöschte Zeile wieder her.

Zusammenbau des TNC2S (Bausatz)

Der Zusammenbau des TNC setzt etwas Erfahrung im Löten von Platinen voraus. Wenn man sorgfältig arbeitet kann eigentlich nichts schiefgehen. Noch mal die Punkte, auf die es ankommt. Bitte beachte: ist nur ein einziges Bauteil falsch eingelötet, dann geht das ganze Gerät nicht und die Suche nach dem Fehler kann länger dauern als der ganze Zusammenbau. Außerdem besteht die Gefahr, daß durch den Fehler ein Bauteil kaputtgeht und man hat dann Mühe herauszufinden, welches es ist und muß sich dann das Teil neu besorgen.

Für 'Selbstlötter' folgende Tips und Empfehlungen:

1. ich empfehle für industriell gefertigte Geräte grundsätzlich keine IC-Fassungen, da sie wirklich nichts nützen und eher eine Fehlerquelle darstellen. Beim Selbstbau ist die Gefahr allerdings viel größer, daß man durch ein Versehen ein IC 'zerschießt' und dann ohne große Mühe austauschen möchte. Also: wer seiner Sache nicht ganz sicher ist, sollte die TNC-Platine mit IC-Fassungen bestücken.
2. Nur die Keramikkondensatoren und Einzelwiderstände kann man NICHT verkehrt einlöten! IC, Elkos, Dioden, R-Netzwerke und die Batterie müssen unter Beachtung der Polarität bestückt werden.
3. Bestücken sie die Platine vollständig, die Reihenfolge ist beliebig. Drahtbrücken werden keine gelötet. Hinterher noch mal genau kontrollieren! Der Aufwand lohnt sicher. Profis waschen das Kolophonium mit Spiritus und einer Bürste von der Platinenunterseite ab. (gut trocknen hinterher!)
4. Die Batterie wird erst nach dem erfolgreichen Test eingelötet.

Hinweise zu den Bauteilen

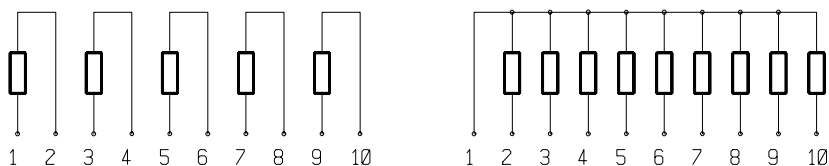
Quarze: Die Quarze werden liegend eingebaut. Man lötet rasch ein 'drittes' Bein oben auf die Kappe des Quarzes und biegt die Beinchen in etwa 2 mm Abstand vom Quarzboden rechtwinklig um.

DIL-Schalter: Es sind 8 Löcher auf der Platine, damit man zur Not auch 8-polige Schalter einsetzen kann. Der 7-polige muß also so eingelötet werden, daß rechts davon das Loch für den 8. Kontakt übrig bleibt.

Spannungsregler 7805: Die Beinchen biegt man an der Stelle, wo sie dünn werden, nach unten um. Dann paßt das Bauteil gerade in die Bohrungen. Gut anschrauben, Schraubenkopf auf Platinenunterseite.

Elkos: Polung beachten! Auf den Kondensatoren und auf der Platine ist die Polarität aufgedruckt.

Widerstands-Netzwerke: Der Pin 1 der Netzwerke ist auf dem Bestückungsdruck durch eine doppelte Linie gekennzeichnet. Es werden verschiedene Typen von Widerstandsnetzwerken verwendet:



Bezeichnung der Widerstandsnetzwerke (je nach Hersteller verschieden):

(www=Widerstandswert) Der Widerstandswert ist in drei Ziffern angegeben, die dritte Ziffer bedeutet die Anzahl der Nullen

5 Einzelwiderstände	9 Widerstände, Pin 1=gemeinsam
10A-www	10S-www
RMLA5-www	RMLS9-www
10-2-www	10-1-www

Wichtige Hinweise zum Aufbau:

P2: Der Trimmer P2 ist auf der Leiterplatte mit 2,5 k Ω angegeben. Ein Wert von 1 k Ω ist für die Mikrophoneinstellung jedoch günstiger.

C5: Dieser Elko ist andersherum einzubauen, wie die benachbarten Elkos!

C17: Statt einem 0,1µF Keramik Kondensator wird eine 10µF Tantal-Perle bestückt. Der Pluspol zeigt in Richtung HC151, Minuspol zum RS232-Stecker.

Inbetriebnahme eines selbstgelöteten TNC2S

Die DIL-Schalter schaltet man erstmal am besten so:



Das bedeutet: 9600 Bd zum Terminal, EPROM 1, TAPR-Software, 1200 Bd

Das vollständig bestückte TNC (mit eingestecktem EPROM) wird an ein Netzgerät mit Strombegrenzung (ca. 100 mA einstellen) angeschlossen. Die Stromaufnahme beträgt 50 bis 60 mA (nachmessen!). Die CON- und STA Leuchtdioden gehen eine knappe halbe Sekunde an und bleiben dann aus. Damit ist der Digitalteil im Wesentlichen getestet und OK. Treten hier Fehler auf, dann bleiben die LED an und man muß nach der Ursache im Digitalteil des TNC suchen.

Jetzt schließt man ein Terminal an (Baudrate etc. beachten) und schaltet das TNC wieder ein. Nun muß die Einschaltmeldung des TNC mit anschließendem *cmd*: auf dem Bildschirm erscheinen. An der Schnittstelle läßt sich das +/- 10 Volt RS232 Signal kurz beobachten. Tippt man auf die Taste 'Return', so erscheint ein neues '*cmd*:'

Einstellung der Trimmer

Nun stellt man die drei Trimmer ein: P1 (TCM3105) auf 11 Uhr bei 1200 Bd bzw. auf 13 Uhr bei 300 Bd Funk-Baudrate. Trimmer P2 (MIC) dreht man erstmal auf rechten Anschlag (maximale Ausgangsspannung), er wird erst zum Schluß genau eingestellt wenn das Funkgerät angeschlossen ist. P3 (Digitale Rauschsperrung) stellt man auf 9 Uhr (1200 Baud) bzw. auf 3 Uhr (300 Baud).

Das TNC funktioniert jetzt bereits, das erste QSO kann versucht werden.

Abgleich des Modem-Empfängers (P1)

Für optimale Ergebnisse wird jetzt der Trimmer P1 noch genauer eingestellt. Der Trimmer P1 bestimmt den Umschaltwinkel des Modem-Empfängers im TCM3105, d.h. die Schwelle zwischen 0 und 1. Dazu verbindet man die nebeneinanderliegenden Anschlüsse 1 und 4 in der 5-poligen DIN-Buchse, damit wird der NF-Ausgang (MIC) des TNC auf der NF-Eingangs (SPK) geschaltet.

Man benötigt nun ein (einfaches) Oszilloskop, die Zeitbasis stellt man auf etwa 0.5 ms pro Teilung ein, die Y-Ablenkempfindlichkeit auf 2 Volt pro Teilung. Man betrachtet das Signal an der Brücke 'RxD' zwischen dem IC 74HC107 und dem TCM3105, man kann auch Pin 8 d. TCM3105 nehmen.

Im TAPR-mode startet man jetzt das Testprogramm und erzeugt mit dem Modem ein Testsignal, das mit demselben IC wieder demoduliert wird. Man gibt also ein:

CAL

und schaltet auf Senden, indem man die Taste K einmal tippt. Die rote LED leuchtet nun und an Pin 1 der 5-poligen Buchse erscheint das NF-Sendesignal (1200 oder 2200 Hz bei 1200 Baud-Einstellung). Tippt man nun auf die Leertaste, dann kann man zwischen den beiden Tönen umschalten, an dem Meßpunkt 'RxD' springt die Spannung zwischen 0 und 5 Volt.

Zum Abgleich des Trimmers P1 tippt man nun auf 'D' (diddle), damit werden die beiden Töne in 1200 Hz-Takt immer hin- und hergeschaltet. Am Testpunkt sollte nun ein Rechtecksignal mit 600 Hz zu sehen sein. Man dreht nun an P1, bis das Tastverhältnis des Rechtecks genau 1:1 ist. Dabei hilft es, wenn man die Zeitbasis des Oszilloskops so verdreht, daß gerade eine oder zwei volle Perioden auf den Schirm passen. Beim Tastverhältnis 1:1 ist der Übergang von 0 nach 1 dann genau in der Mitte der Skaleneinteilung.

Mehr ist an P1 nicht einzustellen. Wer Lust hat, kann den Test noch wiederholen, indem er die Gegenstation die Meßtöne aussenden läßt und den Abgleich wiederholt. Falls der Funkempfänger keinen guten Frequenzgang hat, kann das Tastverhältnis nun wieder vom Idealwert 1:1 abweichen. Wenn nicht der Sender der Gegenstation dafür verantwortlich ist, sondern der eigene Empfänger, dann kann man dies durch erneuten Abgleich des Modems kompensieren. Für 300 Baud Betrieb kommt nur diese Abgleichmethode in Frage. Der Abgleich mit dem Teststecker funktioniert hier nicht.

Abgleich des MIC-Reglers (P2)

Die NF-Ausgangsspannung des TNC kann hier zwischen 0 und 0,08 Volt eingestellt werden. Ist die Amplitude zu groß, so wird sie im Modulationsverstärker des Funkgeräts begrenzt, was nicht vorteilhaft ist. Ist sie zu klein dann verliert man wertvollen Störabstand bei der Übertragung. P2 kann im einfachsten Fall nach Gehör unter Zuhilfenahme eines Mithörfempfängers eingestellt werden: man dreht die

Amplitude solange langsam zurück, bis man bemerkt, daß die Lautstärke geringer wird. Danach dreht man wieder ein kleinen Stück auf, sodas man möglichst voll moduliert.

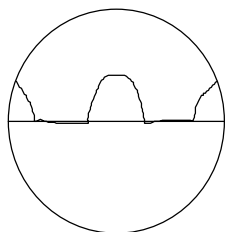
Ist der Mikrophoneingang des Funkgeräts sehr empfindlich, dann sollte man den Trimmer gegen einen kleineren Wert austauschen (z.B. 500 Ω).

Ableich der digitalen Rauschsperrre (P3)

Das IC XR 2211 erkennt, wenn in dem NF-Eingangssignal vom Empfänger Frequenzen enthalten sind, die außerhalb der normalen Bandbreite eines Packet-Signals liegen. Das XR 2211 ist ein Ton-Decoder PLL-Baustein, der auf das NF Signal einrastet, solange es innerhalb des Fangbereichs um die Mittenfrequenz liegt. Diese Mittenfrequenz kann mit P3 eingestellt werden. Die ideale Mittenfrequenz ist $(1200+2200)/2 = 1700$ Hz, der Fangbereich ist fest auf ca. ± 650 Hz (1300 Hz Fangbereich) eingestellt. Bei exakter Einstellung der Mittenfrequenz liegen also alle Frequenzen zwischen etwa 1050 bis 1350 Hz innerhalb des Fangbereichs der PLL.

Zum Abgleich geht man wie bei P1 vor, man startet die CAL-Routine und erzeugt mit 'D' das 'Diddle'-Signal. An P3 kann man nun die beiden Punkte finden, an denen die DCD-Leuchtdiode auszugehen beginnt. In der Mitte zwischen diesen Punkten liegt die optimale Einstellung.

Man gibt auf den NF-Eingang ein AFSK-Signal, das im 1200-Baud-Takt umgetastet wird ("diddle-mode" des TAPR-TNC zum Beispiel). An Pin 7 des XR2211 mißt man ein 600-Hz-Signal, das ein Tastverhältnis von 1:1 aufweisen muß. Abgleich mit P3.



Oszillogramm des XR2211 Pin 7

Bei 300 Baud-Betrieb muß P3 auf etwa 3 Uhr voreingestellt werden, da die beiden NF-Frequenzen (650 und 850 Hz) dann eine Mittenfrequenz von 750 Hz ergeben. Der Fangbereich sollte dann durch Verändern von R 3 (56 kΩ) auf 220 kΩ den Erfordernissen (kleinerer Fangbereich, kleinere Bandbreite) angepaßt werden.

Stellt man P3 etwa in Mittelstellung, so erkennt der XR2211 ein Packet-Signal sowohl mit 1700 Hz Mittenfrequenz und 1000 Hz Shift, als auch mit 750 Hz Mittenfrequenz und 200 Hz Shift, wenngleich dieser Abgleich für beide Betriebsarten nicht optimal ist.

Koppelung von TNC2S und TNC2H für Kombi-Digipeater

Es gibt Digipeater, die kombinierte 9600/1200 Baud Zugänge besitzen. Beim Betrieb über solche Umsetzer ist es notwendig, daß das TNC auch dann den Kanal als besetzt erkennt, wenn gerade eine Aussendung mit der 'anderen' Geschwindigkeit sendet.

1. der 1200 Baud Zugang eines kombinierten Digipeaters wird mit einem TNC2S genutzt. Hierzu ist die Brücke "DCD" auf der Leiterplattenunterseite aufzutrennen und auf der Seite "3105" zu überbrücken. Die 'digitale' Rauschsperrre ist nun außer Betrieb, das TNC erkennt den Kanal immer dann als belegt, wenn die Rauschsperrre des Funkgeräts aufgeht, also auch dann, wenn ein 9600 Baud Signal empfangen wird.

3. soll ein TNC2H und TNC2S gleichzeitig zum Betrieb über einen Kombinierten Digipeater genutzt werden, so lassen sich die beiden TNC-DCD-Schaltungen relativ einfach mit einer Oder-Schaltung verknüpfen. Am TNC2S ist folgende Modifikation notwendig: Pin 6 des XR2211 wird direkt am IC abgekniffen und auf der Unterseite der Leiterplatte werden die Pins 5 und 6 des 2211 mit einem Zinntropfen verbunden. Damit ist die DCD-Funktion invertiert: wenn ein Packet-Signal ansteht geht die DCD-LED aus und der Sender kann senden, schweigt der Kanal, dann leuchtet die Lampe und der Sender ist gesperrt. Um dies wieder geradezurücken wird nun der Pin 13 des 74HC86 nahe der Leiterplatte durchgetrennt und der Pin-Stummel am IC mit einem Kupferlackdraht an Masse (z.B. Pin 7 des benachbarten 74HC74) verbunden. Jetzt geht das TNC genau wie vorher.

Nun zieht man einen Draht von der Verbindung Pin5/Pin6 des 2211 zu der Brücke "DIN" (mittlerer Pin) um das DCD-Signal über Pin 5 der DIN-Buchse nach außen zu führen. Der Pin 5 hat nun folgende Bedeutung:

- wird der Pin 5 der DIN-Buchse nach Masse gezogen, so signalisiert das TNC "Kanal belegt" und sendet nicht.
- ist der Kanal belegt, so wird der Pin 5 der DIN-Buchse vom TNC nach Masse gezogen.

Man kann nun mehrere TNC2S mit dem Pin 5 der DIN-Buchse parallelschalten, die TNC können nur dann senden, wenn alle angeschlossenen Empfänger "Kanal frei" melden.

Wird ein TNC2H an diese DCD-Koppelung angeschlossen, so muß in diesem Gerät die optionale Diode CR5 (DCDE) als Drahtbrücke bestückt werden. (siehe Handbuch TNC2H)

Über Dioden lassen sich die Verriegelungen auch so programmieren, daß ein TNC zwar das andere sperrt, jedoch von diesem nicht gesperrt werden kann.

Steckbrücken im TNC2S

Die Steckbrücken können für spezielle Anwendungen des TNC nachbestückt werden. Auf der Originalplatine sind die Steckpins nicht eingebaut und die passenden Verbindungen sind durch eine Leiterbahn auf der Lötseite hergestellt. In der Aufstellung sind diese vorhandenen Brücken durch geschweifte Klammern { } gekennzeichnet.

Neben den Brücken sind einige Lötunkte auf der Platine, an die man ein externes Modem anschließen kann. Hier können, wie bei den Steckbrücken auch, Pfostenstecker eingelötet werden, das Modem steckt man dann mit der entsprechenden Federleiste auf.

Zur besseren Orientierung legen Sie die Leiterplatte so, daß die Leuchtdioden nach links zeigen (IC-Beschriftung und Bestückungsdruck ist lesbar).

Brücke 'CLK' (oben zwischen der SIO und 74HC74)

Die SIO bekommt einen {600 Hz} oder 150 Hz Takt, der von dem 4.9 MHz Quarz abgeleitet wird. Von dieser Frequenz werden die Uhr des TNC und die verschiedenen Timer (z.B. TxDelay etc.) abgeleitet. Die eingebaute EPROM-Software benötigt 600 Hz, es gibt jedoch auch EPROMs, die hier den 150 Hz Takt benötigen. Man erkennt dies daran, daß die Uhr um den Faktor 4 zu schnell läuft und die Zeiten nur $\frac{1}{4}$ des eingestellten Wertes betragen. Zum Umschalten auf 150 Hz: Brücke auf der Unterseite der Platine auftrennen und eine neue Brücke zwischen dem mittleren Pin und dem unteren Pin "150" löten. (siehe Tabelle unten)

Brücke 'DCD' (zwischen EPROM-Fassungen und 74HC14)

Um viele TNC auf derselben Frequenz gleichzeitig zu betreiben, muß jedes Gerät feststellen können, ob der Kanal belegt ist oder nicht. Diese Verwendung eines Kanals für viele Teilnehmer nennt man CSMA (Carrier-Sense-Multiple-Access = trägergesteuerter Vielfachzugriff). Das TNC2S hat zwei unterschiedliche Schaltkreise zur Trägererkennung (Carrier Detect, DCD), die unterschiedlich arbeiten. Das Modem-IC TCM 3105 hat einen DCD-Ausgang, der immer dann auf HI geht, wenn ein (beliebiges) NF-Signal anliegt. Sobald die Rauschsperrung des Funkgeräts aufgeht spricht diese DCD an und die gelbe Leuchtdiode signalisiert, daß der Kanal belegt ist. Das TCM 3105 zeigt 'DCD' immer dann, wenn Packet-Signale zu hören sind, aber auch dann, wenn ein sprachmoduliertes Signal oder ein unmodulierter Träger empfangen wird. Dies kann dann vorteilhaft sein, wenn Sprach- und Packet-Betrieb auf demselben Kanal stattfinden. Dann wartet das TNC bis die Frequenz völlig frei ist, bevor es sendet. Die andere DCD-Schaltung wird mit einem PLL-Tondecoder-IC XR2211 verwirklicht. Diese Variante wird oft als 'digitale Rauschsperrung' bezeichnet und spricht nicht auf unmodulierte Träger, Rauschen oder Sprache an. Vorteil ist außerdem, daß man die Rauschsperrung des Funkgeräts ständig offenlassen kann. Sobald dann ein Packet-Signal erscheint, spricht die PLL des XR2211 an, ohne daß die oftmals langsame Rauschsperrung des Funkgeräts die DCD-Erkennung verzögert. Für Amateurbetrieb ist deshalb die Trägererkennung mit XR2211 vorteilhaft. Die Brücke ist {auf '2211' geschaltet}. Zum Umschalten auf die DCD des TCM3105: auf der Platinenunterseite auftrennen und den mittleren Pin mit dem oberen Pin ("3105") verbinden.

Brücke 'RAM' (zw. RAM-Speicher-IC und dem 74HC393)

Das RAM wird, auch wenn keine Spannungsversorgung angeschlossen ist, aus der Lithium-Batterie mit Spannung versorgt. Nun ist es denkbar, daß man im RAM einmal falsche Schnittstellenparameter eingestellt hat und sich das TNC nicht mehr ansprechen läßt. Dann kann das RAM nur durch zwei Tricks gelöscht werden, wovon der umständlichere darin besteht, daß man die Spannungsversorgung des RAM eine Weile unterbricht und dann wieder einschaltet. Für diesen Zweck ist die Brücke 'RAM' vorgesehen. Man unterbricht die Verbindung auf der Platinenunterseite {'Batt'} und verbindet den mittleren Pin mit dem oberen Pin 'GND', wodurch die RAM-Versorgung zusätzlich kurzgeschlossen wird. Nach einigen Sekunden ist das RAM gelöscht, dann wieder zurückschalten und das TNC (das natürlich vorher von der Stromversorgung abgesteckt wurde) wieder in Betrieb nehmen. Bei TAPR-Mode meldet das TNC dann mit 'bbRAM failed...', daß die Daten im RAM gelöscht wurden. Die einfachere Methode, das RAM zu löschen, ist auf Seite 20 ("RESET") beschrieben.

Brücke 'CK*2' (zwischen 74HC74 und MAX232)

Der 600Hz= oder 150Hz-Takt für die SIO kann durch Umschalten dieser Brücke verdoppelt werden. Die Umschaltung wird praktisch nur dann erforderlich, wenn statt des 4,9152 MHz ein 9,8304 MHz Quarz als

CPU-Clock eingesetzt wird. Dann verdoppeln sich alle Frequenzen und der SIO-Clock ist nicht mehr 150/600 Hz sondern 300/1200 Hz. Schaltet man jetzt die 150-600 Hz-Brücke auf '150' (was bei verdoppelter Quarzfrequenz nun 300 Hz entspricht) und schaltet die Brücke auf CK*2, so verdoppelt sich die Taktfrequenz auf $2 \cdot 300 \text{ Hz} = 600 \text{ Hz}$. (siehe Tabelle unten)

Brücke 'R.Baud' (7 Pins zw. 74HC74 und 74HC151)

Packet-Radio wird praktisch immer mit 1200 Baud abgewickelt. Die entsprechende Verbindung ist bereits geschaltet. Die Baudrate für Kurzwele von 300 Baud kann an der Frontplatte geschaltet werden. Die Brücke kann dann umgeschaltet werden, wenn entweder eine andere Baudrate (z.B. 2400 oder 4800 Baud) auf der Funk-Seite verwendet werden, oder wenn der Taktquarz (4,9 MHz) auf 9,8 MHz verändert wird. Mit Drahtbrücken am Stift 2...6 zu Stift 7 und zum mittleren Stift der Brücke 'Bd' (siehe unten) können bei verschiedenen Quarzfrequenzen verschiedene Funk-Baudrates programmiert werden (siehe Tabelle unten)

Brücken 'TxD' und 'RxD' (zw. 74HC107 und 74HC151)

Bei {geschlossenen Brücken} ist das interne Modem mit TCM3105 aktiv. Soll ein externes Modem angeschlossen werden, so trennt man die Brücken auf. An den zur Brücke 'R-Baud' zeigenden Pins der Brücken 'TxD' und 'RxD' kann dann das externe Modem angeschlossen werden.

Brücke 'WDOG' (neben dem Spannungsregler 7805)

Das TNC2S besitzt eine einfache Schaltung (Watchdog), die zuverlässig verhindert, daß bei einer Fehlfunktion der Sender dauernd getastet wird. Nach etwa 20 sec schaltet das angeschlossene Funkgerät spätestens wieder auf Empfang, auch wenn die rote Leuchtdiode 'PTT' weiter brennt. Falls das TNC z.B. im Duplexbetrieb eingesetzt werden soll, kann man diese Sicherheitsschaltung außer Betrieb setzen, indem man die {offene Brücke} kurzschließt.

Pins '+ -' (zwischen 74HC393 und 74HC139)

Diese Stifte liegen an der 5-Volt-Versorgungsspannung des TNC. Bei Anschluß eines externen Modems sollte man die Verlustleistung des Spannungsreglers (ca 2 Watt) nachrechnen. Bei 13 Volt DC-Versorgung des TNC ist die Verlustleistung $P = (13 \text{ V} - 5 \text{ V}) \cdot 0,05 \text{ A} = 0,4 \text{ Watt}$, ein zusätzlicher Verbraucher sollte also nicht mehr als ca. 0.2 A aufnehmen.

Brücke 'DTR' (neben dem 4.9 MHz Quarz)

Der Pin 20 der RS232-Schnittstelle ist {nicht angeschlossen}, kann aber durch Einlöten einer Brücke bei 'DTR' auf +5 Volt geschaltet werden. Es gibt Terminals oder Rechner, die nur Daten senden, wenn der Pin 20 der Schnittstelle auf 'HI' liegt.

Pins 'S-M' (zwischen 74HC393, MAX691 und 220 µF-Elko)

Pin 'M' ist mit Pin 1 der DIN-Buchse (Mikrofon des Funkgeräts) verbunden. Hier kann ein externes Modem die NF über die DIN-Buchse zum Funkgerät abgeben, C20 oder der MIC-Trimмер sollte dann ggf. entfernt werden. Pin 'S' ist mit Pin 4 der DIN-Buchse (Lautsprecher des Funkgeräts) verbunden. Hier kann ein externes Modem die NF von der DIN-Buchse empfangen.

Brücke 'Pin9' (neben 4.4 MHz Quarz, bei der RS232-Buchse)

Über Pin 9 der RS232-Buchse kann das TNC mit Spannung versorgt werden. Normalerweise ist {Pin 9 nicht angeschlossen}. Soll das TNC mit 12 V Gleichspannung über Pin 9 versorgt werden, dann verbinden Sie den mittleren Pin der Brücke mit dem unteren Pin '12'. Soll das TNC direkt mit 5 V über Pin 9 versorgt werden, so brücken Sie den mittleren Pin nach oben zu dem Pin '+5'. In diesem Fall muß allerdings der Spannungsregler ausgebaut werden oder zumindest dessen unteres Bein 'out' durchgetrennt werden. Die Versorgungsspannung in diesem Fall muß 5 Volt +/- 5% betragen!

Brücke 'P' (in der Ecke der Platine bei der SIO, bei PWR-LED)

Pin 22 der SIO (B-DCD) ist über die Brücke 'P' {mit Masse verbunden}. Bei Einsatz eines NetROM's bzw. TheNet Software wird der Pin 22 der SIO für andere Zwecke eingesetzt. Dann trennt man die Brücke 'P' auf und hat am Pin 26b der VG-Leiste den Pin 22 der SIO zur Verfügung.

Brücke 'Bd' (zwischen XR2211 und 74HC158)

Soll das (ansonsten unveränderte) TNC mit 9600 Baud auf der Funkseite betrieben werden, so muß hier von {1200/300 Baud} auf 9600 Baud umgeschaltet werden. Wie die verschiedenen Funk-Baudrates geschaltet werden können zeigt folgende Tabelle. Die Brücke 'R.Baud' führt von Pin 2, 3, 4, 5 oder 6 nach Pin 7 der Reihe; Pin 1 ist nicht belegt.

Tabelle für spezielle Baudrates

Funk-Baud	Quarz (MHz)	S7	Brücke 'CLK'	Brücke 'CK*2'	Brücke 'R.Baud'	Brücke '96/12'
* 300	4.9	OFF	{600}	{CK*1}	keine Br.	{1200/300}
600	4.9	ON	{600}	{CK*1}	Pin 3 - 7	offen
600	9.8	OFF	150	CK*2	keine Br.	{1200/300}
*1200	4.9	ON	{600}	{CK*1}	keine Br.	{1200/300}
*1200	9.8	ON	150	CK*2	Pin 3 - 7	offen
2400	4.9	ON	{600}	{CK*1}	Pin 4 - 7	offen
2400	9.8	ON	150	CK*2	keine Br.	{1200/300}
4800	4.9	ON	{600}	{CK*1}	Pin 5 - 7	offen
4800	9.8	ON	150	CK*2	Pin 4 - 7	offen
9600	4.9	ON	{600}	{CK*1}	keine Br.	9600
9600	9.8	ON	150	CK*2	Pin 5 - 7	offen

* = mit internem Modem möglich. Andere Baudrates nur mit externem Modem!
 {} = diese Brücken sind auf der Original-Leiterplatte bereits geschaltet

Brücke 'DIN' (hinter der DIN-Buchse)

Über Pin 5 der DIN-Buchse kann das TNC mit Spannung versorgt werden. Normalerweise ist {Pin 5 nicht angeschlossen}. Soll das TNC mit 12 V Gleichspannung über Pin 5 versorgt werden, dann verbinden Sie den mittleren Pin der Brücke mit dem oberen Pin '+12'. Soll das TNC direkt mit 5 V über Pin 5 versorgt werden, so brücken Sie den mittleren Pin nach unten zu dem Pin '5'. In diesem Fall muß allerdings der Spannungsregler ausgebaut werden oder zumindest dessen unteres Bein 'out' durchgetrennt werden. Die Versorgungsspannung in diesem Fall muß 5 Volt +/- 5% betragen! Wie oben beschrieben eignet sich der Pin 5 der DIN-Buchse auch gut zum Anschluß einer DCD-Verriegelung mit anderen TNC2. Dann bleibt die Brücke offen, am mittleren Pin ist der Pin 5 der Buchse anschließbar.

Brücke 'GND' (neben der 25-poligen RS232-Buchse)

Es gibt Sub-D-Buchsen, die einen Metallkontakt zwischen Gehäuse und den Befestigungsbohrungen auf der Platine besitzen. Solche Buchsen werden im normalen TNC2S jedoch nicht verwendet. Falls Sie solche Buchsen einbauen und diese Buchsen mit Masse verbinden wollen, dann müssen Sie die Brücke 'GND' schließen.

Erden des Gehäuses

Das Gehäuse hat keine direkte Verbindung zur Schaltung. Zur besseren Abschirmung von HF-Störungen und bei statischen Aufladungen ist es unter Umständen ratsam, das Gehäuse mit der Masse des TNC zusätzlich zu verbinden. Bei statischen Entladungen, z.B. durch synthetische Teppichböden und trockener Luft ist es leicht möglich, daß das TNC bei Berührung mit der Hand plötzlich Reset macht und schlimmstenfalls sogar die gespeicherten Parameter 'vergißt'. Die hohe Spannung der statischen Aufladung (10 - 40kV) führt dazu, daß im Innern des TNC ein winziger Funke zwischen Gehäuse und Schaltung überspringt. Sichere Abhilfe bringt hier die Verbindung des Gehäuses mit Masse: Man lötet einen blanken, ca. 3cm langen 0.5mm Draht an dem Pin der Brücke ('GND') an, der in Richtung Ecke der Leiterplatte zeigt. Diesen Draht zieht man jetzt an der Buchse vorbei von der Leiterplatte weg und biegt ihn zwischen Sub-D Buchsenkörper und rechtem Gewindebolzen durch nach oben. Man befestigt den Draht, indem man ihn um die Oberkante der Buchse herum hinter den Gewindebolzen biegt. Schraubt man die Platine nun im Alugehäuse fest, dann klemmt der Draht zwischen Buchse und Rückwand und gibt einen sicheren Massekontakt.

Bei HF-Störungen...

Wenn das TNC und die Empfängerantenne keine ausreichende Entkopplung haben, kann es sein, daß der Empfang durch die Taktfrequenzen des TNC gestört wird. In diesem Fall sollte man zuerst das TNC-Gehäuse erden (s.o.) und erneut versuchen, ob die Störungen damit beseitigt werden konnten. Treten dann immer noch Störungen auf, so sollte man Ferrit-Dämpfungspelchen über alle Leitungen schieben, die ins TNC hineingehen: MIC, SPKR, PTT, TxD und RxD sowie über die Stromversorgungsanschlüsse. Oft stammen die Störungen auch gar nicht vom TNC sondern werden durch die Verbindung des Rechners mit dem Funkgerät über das TNC vom Computer eingeschleppt. Auch dann helfen die Ferritperlen. Störungen treten, wenn überhaupt, dann meist nur auf dem 2 m Band oder niedrigeren Frequenzen auf.

Wird das TNC2S in der Nähe eines KW-Empfängers betrieben, so treten auf einigen Frequenzen Störungen auf. Insbesondere auf den ganzzahligen Vielfachen und Teilen der Quarzfrequenz (4,915 MHz) lassen sich diese Abstrahlungen feststellen. Mit den hier geschilderten Tricks kann man die unerwünschten Spektralanteile um ca 20-40 dB verringern.

Die gründlichste Methode, mit der man das TNC2S 'dicht' bekommt sieht so aus:

1. abgeschirmtes Computerkabel verwenden, nur Pins 2, 3 und 7 anschließen, in die Leitungen 2 und 3 EMI-Filter einfügen, Schirmung und Masseanschluß der Filter über ein Massekabel (max. 5 cm lang) aus dem Steckergehäuse führen. und mit Lötöse von außen an eine der vier Blechschrauben des TNC führen.

2. abgeschirmtes NF-Kabel zum Funkgerät verwenden, im DIN-Stecker alle Leitungen mit Ferrit-Dämpfungspierlen versehen. Schirm und Pin 2 (Masse) über ein Massekabel (max. 5 cm lang) aus dem Steckergehäuse führen. und mit Lötöse von außen an eine der vier Blechschrauben des TNC führen.

3. abgeschirmtes Stromversorgungskabel verwenden (z.B. dünnes Koax RG174 etc.). Im Stecker den Innenleiter (+) mit Ferritperle versehen, Außenleiter über ein Massekabel (max. 5 cm lang) aus dem Steckergehäuse führen. und mit Lötöse von außen an eine der vier Blechschrauben des TNC führen. TNC möglichst nicht an derselben 12-Volt-Stromversorgung wie Kurzwellenempfänger betreiben.

Bedeutung der DIL-Schalter und der Leuchtdioden

Auf der Frontplatte befinden sich 5 Leuchtdioden zur Betriebsanzeige, sowie 7 DIL-Schalter zur Einstellung der Baudrates und der Software-Optionen.

Die PWR-LED (gelb)

Diese Leuchtdiode wird aus der geregelten 5 Volt-Versorgungsspannung des TNC versorgt und leuchtet immer, wenn das TNC mit Spannung versorgt wird.

Die PTT-LED (rot)

Diese Leuchtdiode leuchtet, wenn der Sender getastet wird. Nach ca 20s Dauersendung wird der Sender abgeschaltet, die LED brennt jedoch weiter.

Die DCD-LED (gelb)

Diese Leuchtdiode leuchtet, wenn das Modem 'Funkkanal belegt' erkennt. Solange DCD leuchtet kann und darf das TNC nicht senden.

Die CON-LED (grün)

Diese LED wird von der Software gesteuert und kann -je nach EPROM- verschiedene Bedeutungen haben. Bei TAPR bedeutet sie: Auf dem gerade eingestellten Kanal ist man mit einer Gegenstation verbunden (connected). Im TF-Hostmode bedeutet sie: Es liegen Daten im TNC, die noch nicht vom Rechner abgeholt wurden.

Die STA-LED (rot)

Diese LED wird von der Software gesteuert und kann, je nach EPROM, verschiedene Bedeutungen haben. Bei TAPR bedeutet sie: Das TNC hat noch Daten für die Gegenstation im Speicher, die noch nicht bestätigt sind.

Einstellung der 7 DIL-Schalter

Die Hebel der DIL-Schalter lassen sich mit einem spitzen Gegenstand (nicht mit Bleistift oder Kuli !) nach oben ausschalten (off) bzw. nach unten einschalten (on). Da diese Schalter gegen Masse schalten bedeutet ein offener Schalter logisch 1 (+5 V), ein geschlossener Schalter logisch 0 (0V). Im Folgenden sind die Hebel der Schalter als Pfeile dargestellt, deren Spitze die Stellung des Hebels andeutet:

- ↑ Schalter nach oben = offen = logisch 1
- ↓ Schalter nach unten = geschlossen = logisch 0
- × Schalter spielt für diese Einstellung keine Rolle

Schalter 1, 2 und 3 : Terminal Baudrate

Die Werte in Klammer gelten nur für TNC mit einem 9,8 MHz Taktquarz.

↓	↓	↓	x	x	x	x	Terminal Baudrate 75 (150) Baud
↓	↓	↑	x	x	x	x	Terminal Baudrate 300 (600) Baud
↓	↑	↓	x	x	x	x	Terminal Baudrate 600 (1200) Baud
↓	↑	↑	x	x	x	x	Terminal Baudrate 1200 (2400) Baud
↑	↓	↓	x	x	x	x	Terminal Baudrate 2400 (4800) Baud
↑	↓	↑	x	x	x	x	Terminal Baudrate 4800 (9600) Baud
↑	↑	↓	x	x	x	x	Terminal Baudrate 9600 (19200) Baud
↑	↑	↑	x	x	x	x	Terminal Baudrate 19200 (38400) Baud

Schalter 4 und 5 : Umschaltung EPROM 1 oder EPROM 2

Werkseitig ist nur das EPROM 1 gesteckt, die Fassung für EPROM 2 ist für eigene Erweiterungen verfügbar.

x	x	x	↓	↓	x	x	niemals diese Kombination einstellen!
x	x	x	↓	↑	x	x	EPROM 1 ist selektiert (Original-EPROM)
x	x	x	↑	↓	x	x	EPROM 2 ist selektiert (zusätzliches EPROM)
x	x	x	↑	↑	x	x	ungültig ! (kein EPROM selektiert)

Schalter 6 : Umschaltung obere/untere Hälfte der EPROM's

Als EPROM können 27C256 (32 k Byte) oder auch 27C512 (64 kByte) eingesetzt werden. Die Software für das TNC benötigt nur 32 kByte. Damit lassen sich in einem 27C512 zwei verschiedene, vollständige Programme in einem EPROM speichern. Die Umschaltung erfolgt über die höchstwertige Adresse A15 (Pin 1 des EPROM). Das mitgelieferte EPROM ist so programmiert, daß die TAPR Software arbeitet, wenn A15=1 ist; legt man A15 an Masse, dann wird die WA8DED Software selektiert.

Verwendet man (als zweites EPROM) ein 27C256, so muß Pin 1 (Vpp) für normalen Betrieb auf 1 gelegt werden (Schalter oben, offen)

x	x	x	x	x	↓	x	A15=0 Original EPROM: WA8DED sonst: 27C512 EPROM, untere Hälfte (z.B. für das 'SP' oder 'GP'-Programm)
x	x	x	x	x	↑	x	A15=1 Original EPROM: TAPR sonst: 27C512 EPROM, obere Hälfte oder 27C256 EPROM

Schalter 7 : Umschaltung 1200 Baud / 300 Baud

Die Baudrate für den Funk kann entweder 1200 Baud (1000 Hz Shift) oder 300 Baud (200 Hz Shift) betragen. Soll das TNC auf Kurzwelle verwendet werden, muß man hier umschalten und außerdem die Trimmer P1 und P3 (siehe Teil 8, Abgleich) entsprechend neu einstellen.

x	x	x	x	x	x	↓	1200 Baud, 1000 Hz Shift
x	x	x	x	x	x	↑	300 Baud, 200 Hz Shift

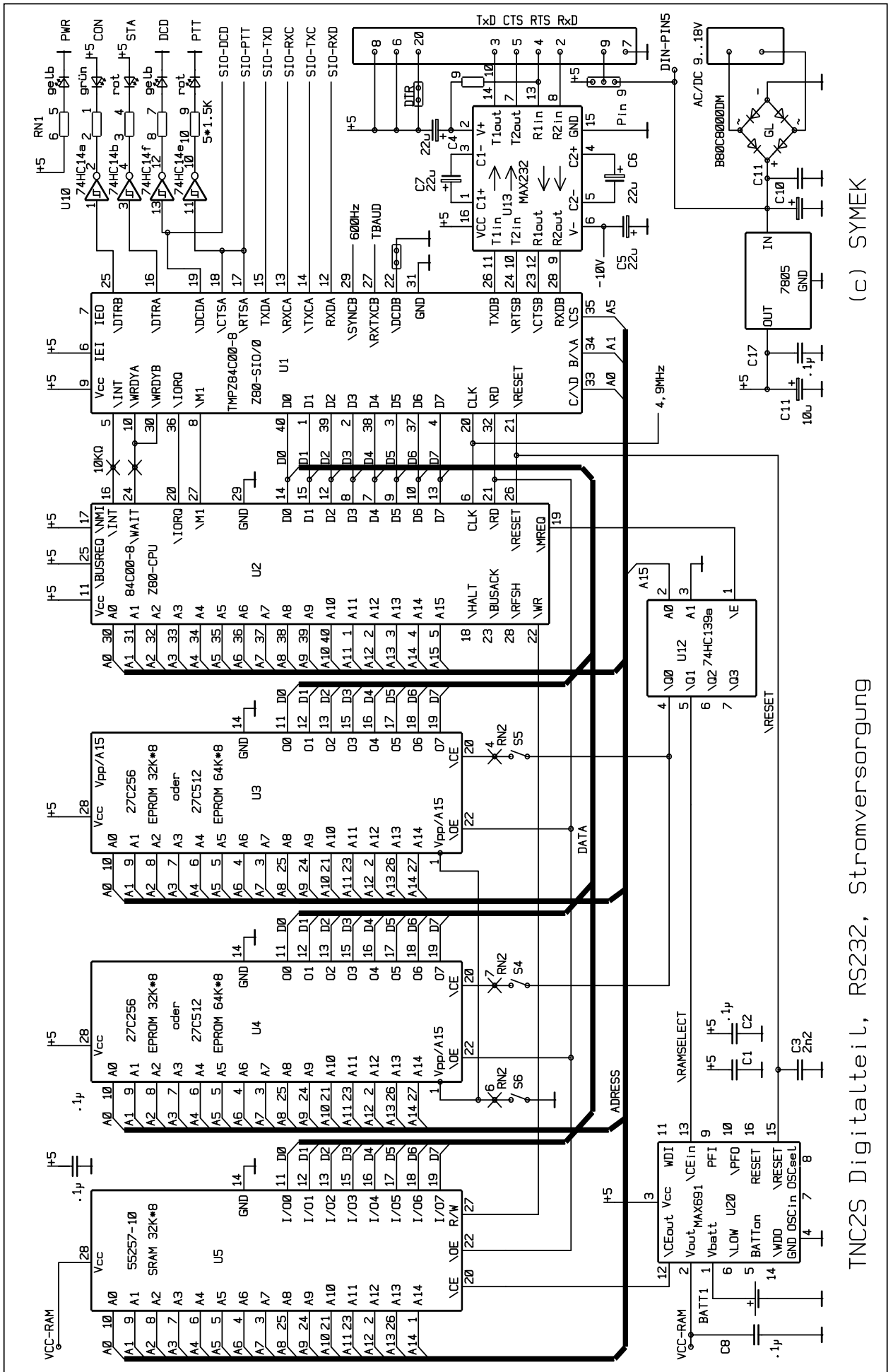
Die Umschaltung der Terminal-Baudrate kann jederzeit erfolgen, das TNC arbeitet dann sofort mit der neuen Baudrate weiter, kein Restart etc. notwendig.

Vor einer Umschaltung der EPROMs (Schalter 4,5 und 6) sollte man auf jeden Fall das TNC vorher ausschalten (Stromversorgungsstecker ziehen). Hat man die Schalter neu eingestellt, so kontrolliert das TNC erst, ob die im Batterie-RAM gespeicherten Daten noch in Ordnung sind. Da die WA8DED Software die Parameter jedoch in anderer Form im RAM speichert, als die TAPR Software, stellt das TNC nach dem Umschalten jeweils fest, daß die Daten im RAM 'verlorengegangen' sind und löscht das RAM vollends. Meldung bei TAPR nach dem Wiedereinschalten: bbRAM failed. Dieser 'Effekt' kann absichtlich herbeigeführt werden, wenn man die Werte im RAM löschen möchte, aber die Kommunikation mit dem Terminal aus irgendwelchen Gründen nicht mehr funktioniert. Es gibt sehr selten den Fall, daß der RAM-Inhalt sowohl von der WA8DED als auch von der TAPR Software akzeptiert wird, aber trotzdem total falsche Parameter im RAM stehen. In diesem Fall hilft nur noch: Batterie 5 Minuten auslöten bzw. die Batteriespannung mit der entsprechenden Brücke unterbrechen.

Stückliste für das TNC2S

10X-2-152	1*	(RN1) R-Netzwerk 10-Pin, 5*1,5 kΩ, Einzel-R für LED
10X-1-103	1*	(RN2) R-Netzwerk 10-Pin, 9*10 kΩ, Pin1=comm Pullup
10X-2-105	1*	(RN3) R-Netzwerk 10-Pin, 5*1 MΩ, Einzel-R Analogteil
10X-2-103	1*	(RN4) R-Netzwerk 10-Pin, 5*10 kΩ, Einzel-R
10X-2-223	1*	(RN5) R-Netzwerk 10-Pin, 5*22 kΩ, Einzel-R Analogteil
TLLY 4401	2*	(LED1, LED3) LED 3mm gelb, low-current PWR und DCD
TLLR 4401	2*	(LED2, LED5) LED 3mm rot, low-current PTT und STA
TLLG 4401	1*	(LED4) LED 3mm grün, low-current CON-Anzeige
1N4148	2*	(D1, D2) Si-Universaldiode RM 7.5 Begrenzung der NF
33 pF Ker	4*	(C13, C14, C15, C16) keram. C, RM 2.5 für Quarzoszillatoren
2,2 nF Ker	2*	(C2, C21) keram. C, keram. C, RM 2.5
4,7 nF Fol	1*	(C25) Folien-C WIMA FKS2, 20%, 100V, RM 5 Rauschsperr
22 nF Fol	1*	(C24) Folien-C ERO MKT, 10%, 100V, RM 5 digitale Rauschsperr (Mittenfrequenz)
0,1 µF Ker	11*	(C1,3,8,9,11,12,18,19,20,22,23) SR20 Z5U RM 2.5 NF-Koppel-, Stützkondensator 5 Volt
0.47 µF Elko	1*	(C26) Elko axial 5x10.5 mm, 63V, RM 15 Verzögerung der digitalen Rauschsperr
10 µF Ta-Elko	1*	(C17) Tantal-Perle 16V, RM 2,5 Stützkondensator 5-Volt
22 µF Elko	5*	(C4,5,6,7,27) Elko axial 5x10.5 mm, 25V, RM 15, MAX232 und Watchdog-Timer
220 µF Elko	1*	(C10) Elko axial 10.5x18.5 mm, 25V, RM 25 Siebung der 12 Volt nach Gleichrichter
50 k Trim	2*	(P1) Piher-Trimmer PT10, 10mm liegend, 0.15 W Schaltpunkt des TCM3105
1.0 k Trim	1*	(P2) Piher-Trimmer PT10, 10mm liegend, 0.15 W NF-Ausgangsspannung des TNC (MIC)
10,0 kΩ	1*	(R1) Metallschichtwiderstand, 1%, 0.5 W, RM 10 NF-Eing.spannungsteiler
1,50 kΩ	1*	(R2) Metallschichtwiderstand, 1%, 0.5 W, RM 10 NF-Eingangsspannungsteiler
56,2 kΩ	1*	(R3) Metallschichtwiderstand, 1%, 0.5 W, RM 10 digitale Rauschsperr: PLL-Fangbereich
100 kΩ	1*	(R4) Metallschichtwiderstand, 1%, 0.5 W, RM 10 digitale Rauschsperr
475 kΩ	1*	(R5) Metallschichtwiderstand, 1%, 0.5 W, RM 10 digitale Rauschsperr
4,915200 MHz	1*	(X1) Quarz HC49-U mit Masseanschluß Mikroprozessor-Clock und Baudrate-Erzeugung
4,433619 MHz	1*	(X2) Quarz HC49-U mit Masseanschluß Takterzeugung für TCM3105 Modem-IC
IC-Fassung	2*	(U3, U4) 28-polige IC-Fassung, low profile für die EPROM's
IC-Fassung	1*	(U13) 16-polige IC-Fassung, low profile für MAX232
Z84C40AP-8	1*	(U1) Z80 CMOS SIO, serieller I/O Baustein, 8 MHz für RS232 und HDLC-Schnittstelle
Z84C00AP-8	1*	(U2) Z80 CMOS CPU, 8 MHz 8-Bit Mikroprozessor
27C512-12	1*	(U3) programmiertes EPROM 64 k Byte mit Software TAPR 1.1.8 und TheFirmware 2.6
52256SL-10	1*	(U5) statisches CMOS-RAM 32 kByte, Low-power-Typ RAM, wird aus Batterie versorgt
74HC74	1*	(U6,U7) HCMOS Doppel-D-Flipflop, 14-pin, für Baud-Clock, , HDLC-Taktrückgewinnung
74HC86	1*	(U8) HCMOS Vierfach Exklusiv-OR-Gatter, 14-pin
74HC107	1*	(U9) HCMOS Doppel JK-Flipflop, 14-pin Taktrückgewinnung und NRZI-Erzeugung
74HC14	1*	(U10) HCMOS Sechsfach Schmitt-Trigger-Inverter, 14-pin LED-Treiber
XR2211	1*	(U11) PLL Ton-Decoder-IC (EXAR), 14-pin Digitale Rauschsperr (DCD).
74HC393	1*	(U12) Doppelter 4-Bit-Dualzähler, 14-pin Taktrückgewinnung und Frequenzteiler
MAX232	1*	(U13) RS232-RX und TX mit +/- 10 Volt-Erzeugung, 16-pin
74HC4060	1*	(U14) 74HC4060 Oszillator mit 14-stufigem Teiler, 16-pin
74HC151	1*	(U15) 74HC151 8 zu 1 Multiplexer, 16-pin schaltet die 8 Terminal-Baudrates um
TCM3105N	1*	(U16) Modem-IC mit Sender, Empfänger und Filter erzeugt und demoduliert die NF-Töne
74HC158	1*	(U17) Vierfach 2 zu 1 Multiplexer schaltet zwischen 1200= und 300 Baud Betrieb um
74HC139	1*	(U18) Doppel 1 aus 4 Decoder Adressdecoder und Stummschaltung des 3105
MAX691	1*	(U19) Mikroprozessor-Überwachungsschaltung erzeugt Reset und schaltet Batterie um
L7805C-V	1*	(U20) Spannungsregler 5 Volt, TO220 Gehäuse versorgt das TNC mit geregelten 5 Volt
B40C800DM	1*	(GL) DIL-Brückengleichrichter 40 V 0.8 A
BS170	1*	(Q1) N-Kanal Vertikal DMOS-Feldeffekt-Transistor schaltet die PTT des Funkgeräts
DIL-Schalter	1*	(S) 7-poliger Piano-DIP-Schalter, Hebel seitlich
SubD25-Bu	1*	25-polige Sub-D-Buchse für Platinenmontage mit Gewindebolzen 4-40 UNC
MAB 5 SH	1*	5-polige DIN Buchse 180 Grad für Platinenmontage zum Anschluß des Funkgeräts
STV-Buchse	1*	Schaltbuchse zweipolig DIN45323 für NES1 Stecker für Stromversorgungsanschluß
Li-Batterie	1*	BR2325-1HC, Panasonic, 3 V, 165 mAh Backup-Stromversorgung der RAM
Leiterplatte	1*	Leiterplatte "TNC2S C", 100*160 mm, Epoxy elektr. geprüft mit Lötstop und Best. Druck
Gehäuse	1	Front+Rückw. gelocht+bedruckt, Boden, Deckel, 2 Seiten, 8 Schrauben, 4 FüÙe etc.

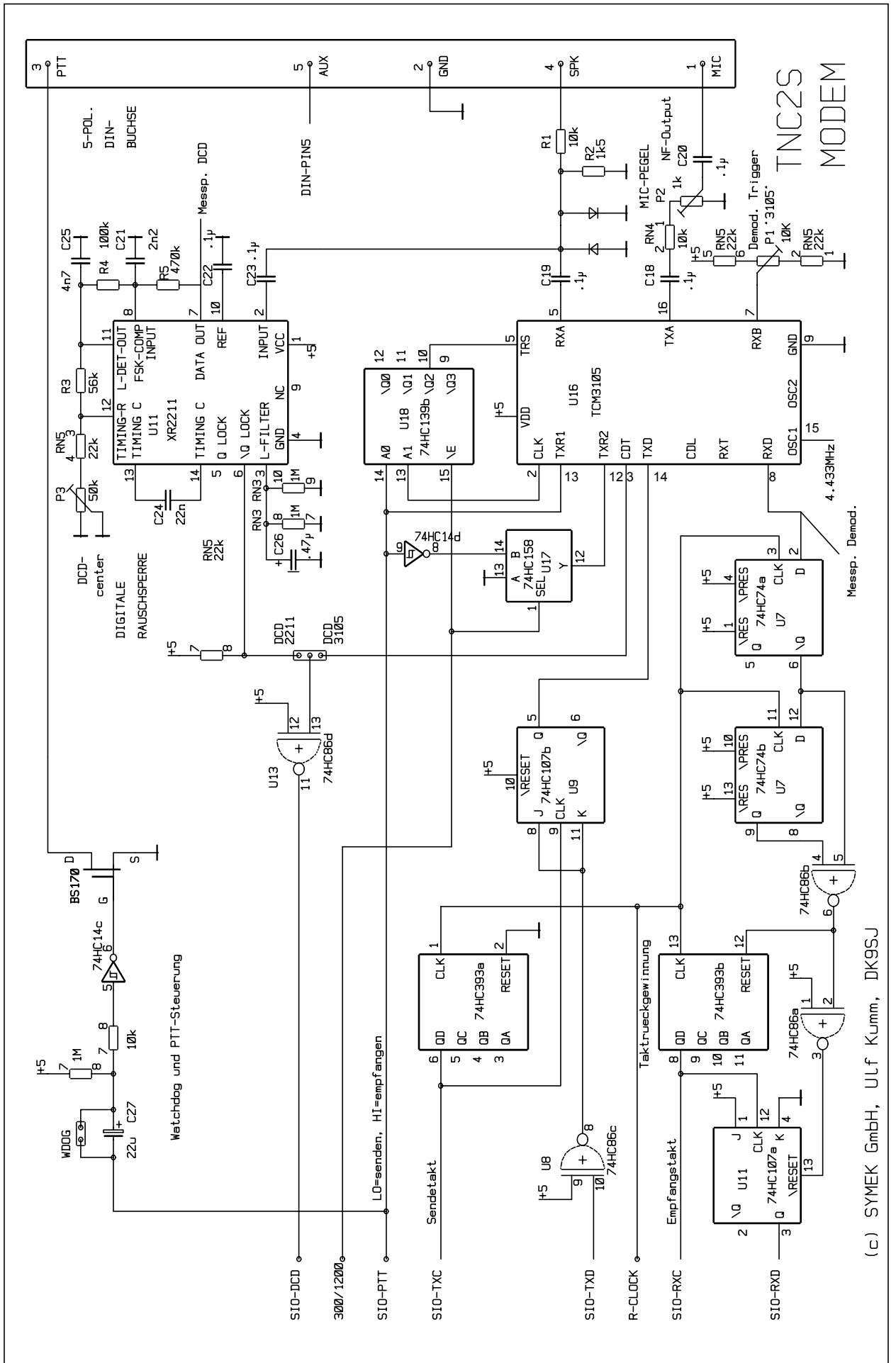
Schaltbild TNC2S (Digitalteil)



(c) SYMEK

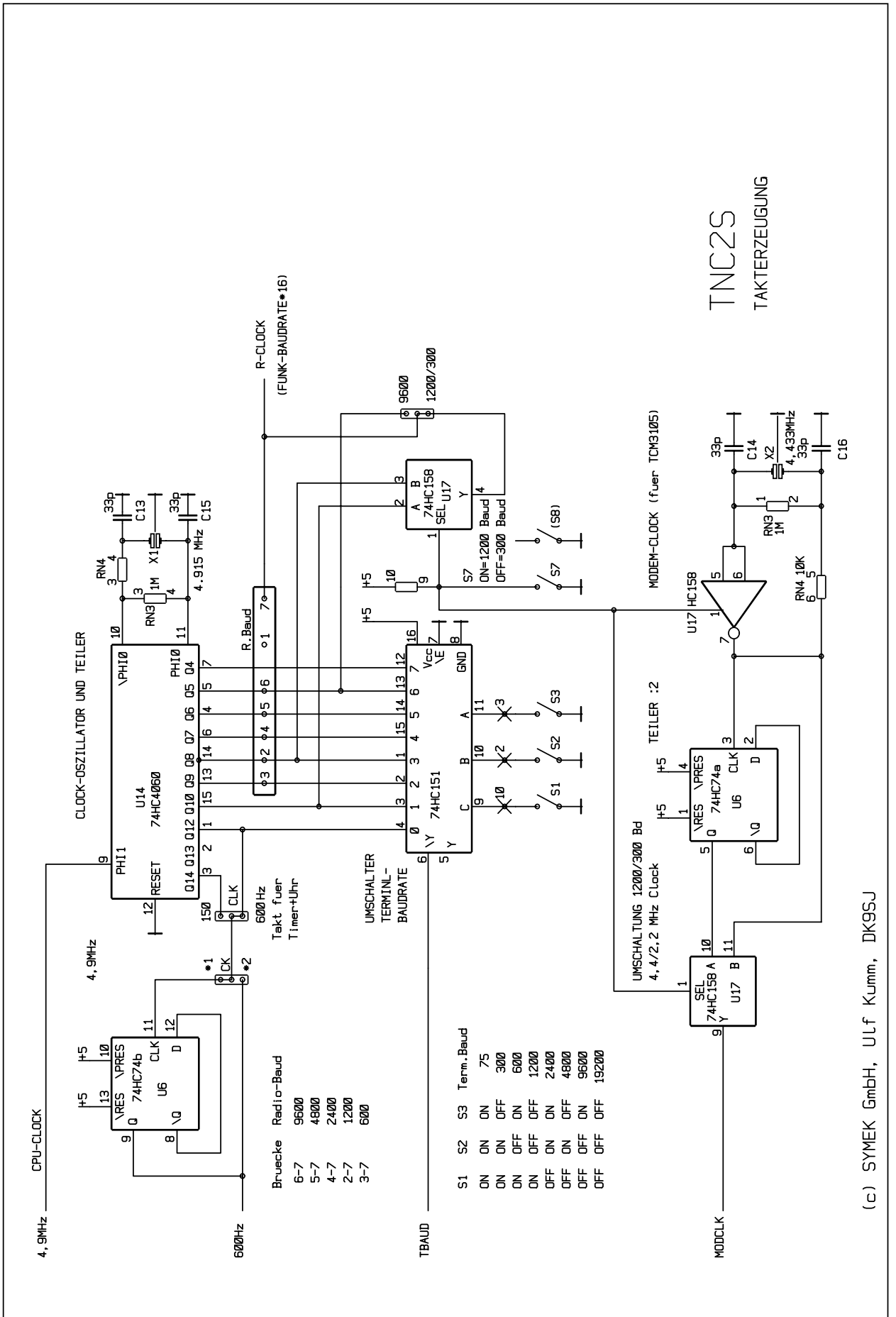
TNC2S Digitalteil, RS232, Stromversorgung

Schaltbild TNC2S (Modem-Teil)



(c) SYMEK GmbH, Ulf Kumm, DK9SJ

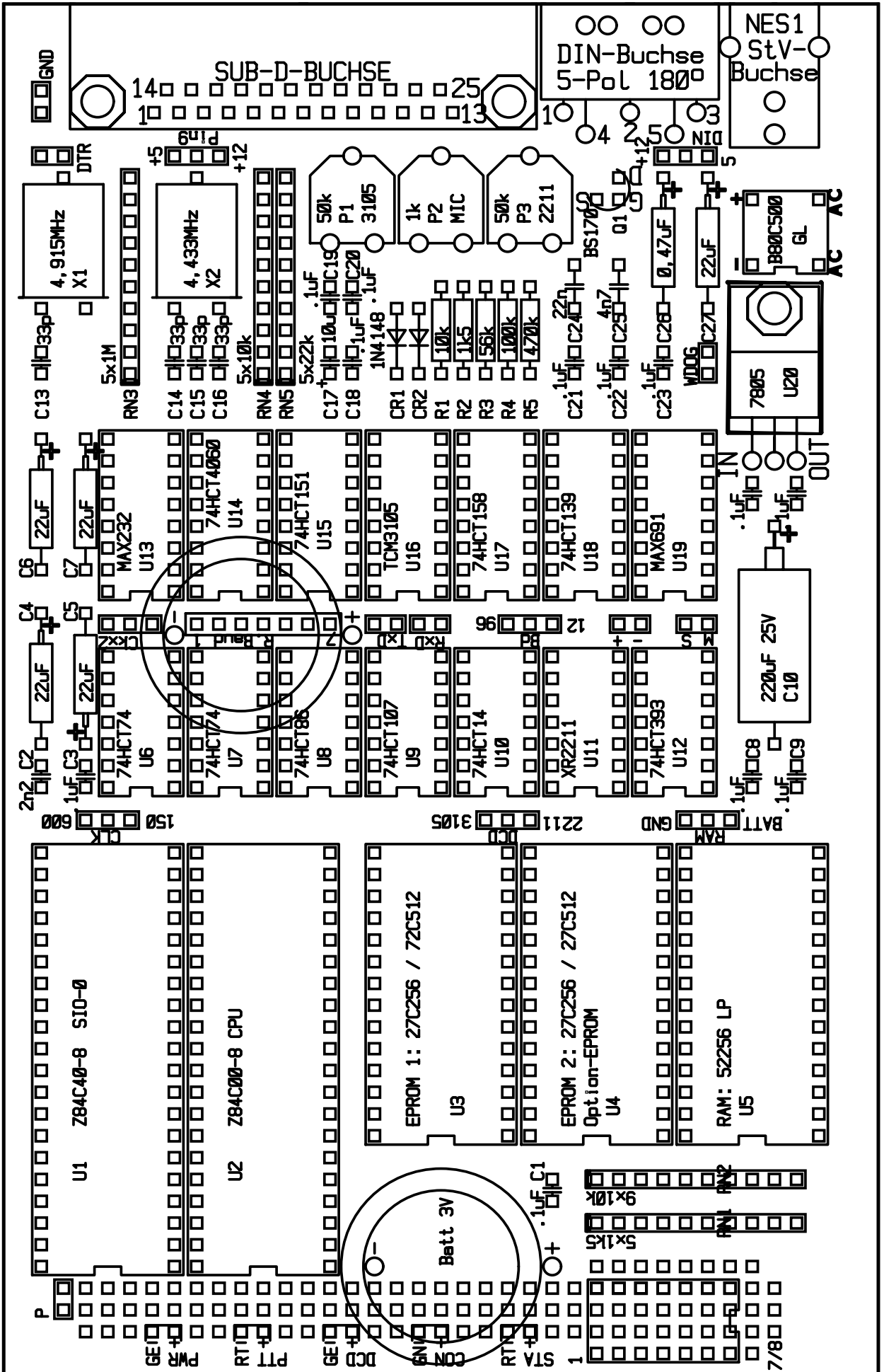
Schaltbild TNC2S (Takterzeugung)



TNC2S
TAKTERZEUGUNG

(c) SYMEK GmbH, Ulf Kumm, DK9SJ

Bestückungsplan TNC2S



Umbau des TNC2S auf 10 MHz CPU-Clock

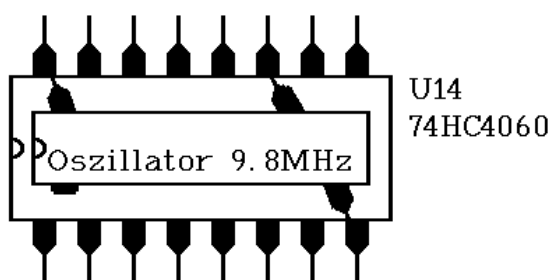
Vorbemerkung: Die Geschwindigkeitserhöhung ist nur dann sinnvoll, wenn das TNC bei 9600 Baud auf der Funkseite betrieben werden soll und dabei weder KISS-Mode noch TAPR Software verwendet wird. Bei KISS oder TAPR ist 9600 Baud-Betrieb auch mit 4,9 MHz Takt problemlos möglich.

Die TNC2S werden bereits mit 8 MHz Bausteinen (CPU, SIO, RAM, EPROM) ausgerüstet. Diese IC können erfahrungsgemäß ohne Probleme auch mit 9,8 MHz Takt betrieben werden. Im Fall von Problemen (gelegentliche Resets) hilft der Austausch der CPU gegen eine 10 MHz Type.

1. TNC Frontplatte abschrauben und Platine herausziehen
2. X1 (4.9 MHz) Quarz auslöten

Da der Oszillator bei 9.8304 Mhz nicht mehr zuverlässig funktioniert, muß man einen kompletten Oszillator auf U14 (74HC4060) auflöten. Diese Oszillatoren werden auch im TNC2H verwendet. Es gibt sie meist im Metallgehäuse, gelegentlich auch im Plastic-DIL-Gehäuse.

Pin 1 des Oszillator-IC's abzwicken, Pin 7 und Pin 14 des Oszillator-IC's etwas nach außen biegen, sodas sie Kontakt bekommen mit Pin 8 und Pin 16 des U14. Pin 8 des Oszillator-IC's so biegen, das er Kontakt bekommt zu Pin 11 des U14. Vorsicht, Pin kann beim Biegen abbrechen. Alle 3 Pin's verlöten. Fertig.



3. Brücke CLK bei 600 Hz auftrennen und auf der 150 Hz Seite durch eine 2,5-mm-Drahtbrücke wieder verbinden.
4. Brücke CLK*2 bei *1 auftrennen und auf der *2 Seite mit einer 2.5 mm Drahtbrücke wieder verbinden.
5. Brücke 'Bd' Verbindung zu '12' auftrennen.
6. Bei der 7-poligen Pinreihe 'R.Baud' die Pins 3 und 7 verbinden.
7. Die Terminal-Baudrate hat sich nun auch verdoppelt. Die DIL-Schalter müssen entsprechend eingestellt werden. Für 9600 Baud sind die Schalter so zu setzen: Schalter 1=oben, 2=unten, 3=oben.
8. Einstecken: die LED's müssen nach ca ½ s ausgehen. Falls dies nicht nicht der Fall ist: alles nochmal prüfen. Die Stromaufnahme steigt von 60 auf etwa 80-85 mA an.

Umbau des TNC2S auf 2400 Baud Funk-Baudrate

Das Modem TCM3105 arbeitet mit einem 4.433 MHz Quarz. Von diesem Takt werden alle NF-Frequenzen des Modems abgeleitet. Verändert man nun einfach den Quarz auf etwa die doppelte Frequenz, so läßt sich bei entsprechend vergrößerter NF-Bandbreite die doppelte Funk-Baudrate erzielen. Ein Quarz mit 7.3728 MHz hat sich als Standard eingebürgert. Die erzeugten NF-Frequenzen sind dann 2000 Hz (statt 1200) und 3660 Hz (statt 2200 Hz). Nicht jedes Funkgerät verarbeitet diese hohen Frequenzen ohne störende Phasendrehungen oder Absenkung der hohen Frequenz. Das modulierte Packet-Signal enthält dann Frequenzanteile im Spektrum, die bis etwa 5000 Hz gehen. Auch wenn die Übertragungsgeschwindigkeit von 2400 Baud recht hoch erscheint, sollte man bedenken, daß an den Störabstand (=Signal/Rausch-Verhältnis) zur Übertragung nun höhere Anforderungen gestellt werden müssen. Da die Umschaltzeiten (TXDelay) unverändert bleiben, ist der Geschwindigkeitsgewinn insgesamt meist weniger als erwartet.

1. Quarz X2 (4.433 MHz) auslöten und durch 7.3728 MHz ersetzen
2. Brücke 'Bd' auftrennen.
3. Bei der 7-poligen Pinreihe 'R.Baud' die Pins 4 und 7 brücken. (bei 10 MHz CPU-Clock: Pins 2-7 verbinden oder Brücke '12' wie im Original schließen).

Die 2211-Rauschsperrung wird nun für die höheren NF-Frequenzen angepasst:

4. Widerstands-Netzwerk RN5 (22kΩ) Pins 3 und 4 verbinden. Jetzt kann man die Mittenfrequenz mit P3 (Poti '2211') auf die neuen einstellen. Dieser Abgleich ist zwar nicht optimal, aber geht.

Eine optimale DCD erreicht man nur durch Umbau fast aller Bauteile der digitalen Rauschsperrung. Bewährt haben sich folgende Werte:

- P3 (50 k Ω) bleibt, der Vorwiderstand RN5 kann bleiben.
- R3 (56 k Ω) wird auf 47 k Ω verkleinert (oder 330 k Ω parallel löten)
(Diese Änderung kann auch weggelassen werden.)
- C24 (22 nF) wird durch 12 nF (Folie) ersetzt
- C21 (2.2 nF) wird durch 1.2 nF (keramisch) ersetzt
- C25 (4.7 nF) wird durch 2.7 nF (keramisch) ersetzt
- C26 (0.47 μ F) kann auf 0.22 μ F verringert werden.
Wenn die DCD-Lampe flackert, dann ist der Wert zu klein.

Einbau eines 9600 Baud-Modems in den TNC2S

Falls das TNC2S auch für 9600 Baud verwendet werden soll, kann man die entsprechenden Anschlüsse der SIO mit einem externen Modem (z.B. SYMEK FSK9600) verbinden. Die genaue Beschreibung findet sich im Handbuch der entsprechenden Modems. Falls andere Modems angeschlossen werden sollen, findet man die passende Umbauanleitung in den Mailboxen. Grundsätzlich möchten wir von dem Einbau von Zusatzmodems in das TNC2S abraten: Wenn man die Kosten für Oszillator-Umbau, Modem, Schalter etc. rechnet, dazu noch das Risiko das Gerät zu beschädigen, dann ist der Einsatz eines kompletten TNC2H, der das G3RUH-Modem bereits eingebaut hat, insgesamt günstiger.

Stromspar-Spannungsregler (Option)

Die typische Stromaufnahme des TNC2S beträgt 50 bis 60 mA bei 5 Volt. Mit dem normalen 7805-Regler wird dieser Strom auch aus einer 13,5-Volt Spannungsquelle entnommen, der Spannungsabfall von 8,5 Volt wird im 7805 in Wärme umgesetzt.

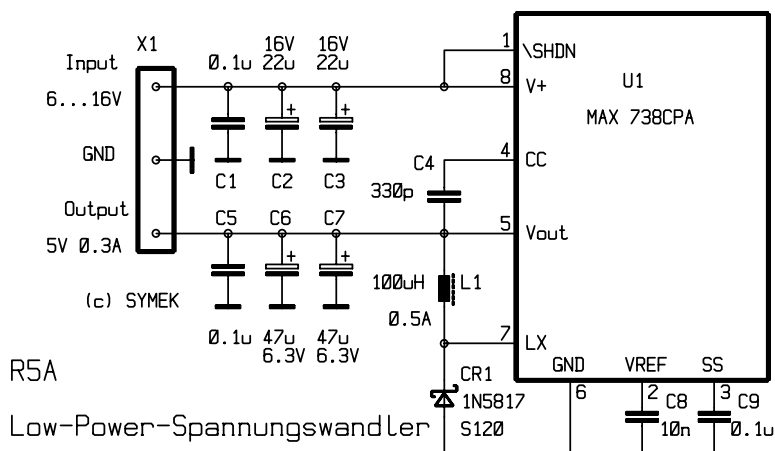
Mit dem MAX738 kann die 13,5 Volt Spannung mit einem Wirkungsgrad von ca 90% auf 5 Volt gewandelt werden. Wenn die Leistungsaufnahme des TNC also $5V @ 50mA = 0,25$ Watt beträgt, so werden bei 13,5 Volt nur $0,25W / 90\% = 277mW$ benötigt, das entspricht einem Strom von $0,277W / 13,5V = 20,5mA$.

Durch den Einbau des Stromspar-Reglers verringert sich die typische Stromaufnahme des TNC2S auf 20 bis 25 mA.

Tip: wenn das TNC aus einer Gleichspannungsquelle versorgt wird, kann der Brückengleichrichter (Pins 1 und 6 verbinden, Pins 3 und 4 verbinden) überbrückt werden. Dadurch verringert sich der Strom nochmal um ca 2 mA.

Der normale Versorgungsspannungsbereich des TNC2S beträgt 9 bis 18 Volt AC oder DC. Mit eingebautem Stromsparregler und überbrücktem Gleichrichter arbeitet das TNC in einem Bereich von 6 bis 16 Volt. Je höher die Eingangsspannung, desto geringer der Strom.

Die Reglerplatine ersetzt den 7805 und wird dreipolig angeschlossen und mit einer Schraube auf der Platine befestigt.



Stromspar-Spannungsregler

Was tun, wenn das TNC nicht funktioniert?

Die Schaltung des TNC ist erprobt. Die Bauteilqualität ist Industriestandard, die Leiterplatte ist von kompromißloser Qualität und der Test der fertigen Geräte ist 100 %ig. Trotzdem kann es vorkommen, daß Ihr TNC einmal nicht mehr funktioniert.

Meist liegt der vermeintliche Fehler daran, daß ein Parameter verstellt wurde und das TNC nun nicht mehr richtig mit dem angeschlossenen Rechner kommuniziert. Hier hilft erstmal ein möglichst gründlicher Reset. (siehe "RESET")

Falls Sie Änderungen am TNC vorgenommen haben (z.B. anderes EPROM), dann probieren Sie bitte zuerst, ob der Fehler daran liegt und bringen Sie das Gerät in Originalzustand.

Hier einige Tips, wie man das TNC kaputtbekommt (bitte nicht ausprobieren, diese Fehler werden nicht als Garantieleistung behoben!):

- Überlastung der Spannungsversorgung durch Überspannung oder Kurzschluß in der Masseleitung (Potentialdifferenz zwischen Minus-Versorgungsspannung und Computer bzw. Funkgerätemasse). Schließen Sie nie eine Spannung an einen der beiden Anschlüsse des Stromversorgungssteckers an, die negativer ist als die Masse (des Rechners oder des Funkgeräts). Eine gute Idee ist es, wenn man den Minuspol der TNC-Stromversorgung mit Masse (Schutzleiter, Funk-Masse etc.) gleich verbindet. Dann reicht sogar ein einpoliger Anschluß zur Stromversorgung. Der Schaden, der durch Überspannung entsteht ist meist beträchtlich.
- Zerstörung der RS232 Schnittstelle: Die RS232-Schnittstelle ist nicht empfindlich, trotzdem sollte man keine Fremdspannung an die Pins anlegen. Der Schnittstellenstecker kann auch im eingeschalteten Zustand abgezogen und eingesteckt werden, ohne daß Schaden entsteht. Im Zweifelsfall wird der MAX232 IC zerstört, das TNC kommuniziert nicht mehr mit dem Rechner.

Da das Gehäuse nicht geerdet ist, kann es bei statischen Entladungen zu gelegentlichen Resets des TNC kommen. In diesem Fall empfiehlt es sich, das Gehäuse zu erden (siehe 'Gehäuse erden').

Wenn Ihr TNC trotz allen Versuchen nicht mehr zu funktionieren scheint, dann sollten Sie versuchen, ein anderes TNC auszuleihen und damit sicherstellen, daß der Fehler wirklich am TNC liegt. Ist dies der Fall, dann senden Sie das Gerät an den Hersteller. (Anschrift ganz am Ende des Handbuchs) Die Garantiezeit für Fehler, die der Kunde nicht selbst verursacht hat, beträgt 1 Jahr ab Rechnungsdatum.

Sollten Sie es vorziehen, das TNC selbst zu reparieren, dann sind wir gerne bereit, Einzelteile zu liefern. Rufen Sie einfach an!

Die Reparatur wird möglichst rasch erledigt. Falls Sie Ihr Gerät modifiziert haben müssen wir eventuell Ihre Umbauten rückgängig machen, wenn uns dies beim Test behindert.

Auf jeden Fall bitten wir Sie um eine möglichst **genaue schriftliche Fehlerbeschreibung**, auch wenn Sie vorher angerufen haben. Vielleicht können Sie auch schildern, in welcher Konfiguration das TNC betrieben wurde und wie es zu dem Ausfall gekommen ist. Sie erleichtern uns dadurch die Fehlersuche und haben Ihr Gerät schneller zurück.

Auf jeden Fall wünschen wir Ihnen viel Freude beim Gebrauch des Geräts.

55 & 73 ! Ulf Kumm, DK9SJ

Index:

10 MHz CPU-Clock 41
1200 Baud (1000 Hz Shift) 35
1200 Baud / 300 Baud 35
150 Hz Takt 30
2 m Band 33
2400 Baud Funk 41
2400 oder 4800 Baud 31
27C256 35
300 Baud (200 Hz Shift) 35
300 Baud (Abgleich) 29
300 Baud-Betrieb 30
5 V versorgung über Pin 9 32
600 Hz Takt 30
600Hz= oder 150Hz-Takt 31
7805-Regler 42
7-plus Codierung 9
9,8304 MHz Quarz 31
9600 Baud 32
9600 Baud Funk 42
Abfrage der Uhrzeit 16
Abfrage der Zähler 23
Abgeschirmte Kabel 33
Abgleich 4
Abgleich, digitale Rauschsperrung 29
Abmessungen 4
Alias-Rufzeichen 19
Anschluß des Funkgeräts **8**
Anschluß des TNC an Apple Macintosh **7**
Anschluß des TNC an Atari-ST-Rechner **7**
Anschluß des TNC2H an IBM-kompatible **6**
Anschluß und Inbetriebnahme **5**
Anzahl der Kanäle 23
Apple Macintosh **7**
Atari (Terminalprogramm) **7**
Atari ST **6**
Audio-Frequency-Shift-Keying 4
Ausgangsspannung 4
Autostart-Software **5**
Bake 14
Bakenfunktion 14
Bakentext 14
Baudrateeinstellung **5**
Bausatz **27**
Bauteile 27
bbRAM failed 21, 31
Beachtung der Polarität 27
Bedienung des TNC2 mit 'The Firmware' (WA8DED) **24**
Beenden einer Verbindung 17
Befehle Firmware 2.6 **25**
bestücken 27
Bestückungsplan 40
Binäre Daten übertragen 9
Bit-Error-Test 14
BREAK 22
Brücke 'Pin9' 32
Brücke 'RAM' 31
Brückengleichrichter 42
Buffer im TNC anzeigen 27

CAL **29**
Check-Packet 15
checksum-KISS 24
cmd: 9
COM1 6
Command-mode 9, 19
CON-LED (grün) 34
connect 24
Connect 15
CONNECT 9
CONPerm 16
Control-Zeichen 12
CSMA 31
Ctext 26
CText 15
CText mehrzeilig 12, 20
DAMA 24
Dämpfungspertlen 33
Datenstrom anhalten 13, 23
DCD mit TCM3105 31
DCD mit XR2211 31
DCD-LED (gelb) 34
DCD-Verriegelung 33
Defekt 43
Demodulator 5
diddle 29
Digipeater 16
digitale Rauschsperrung 4
Digitalteil testen 28
DIL-Schalter **5, 27, 28, 34**
DIL-Schalter (Einstellung) 34
DIN-Buchse 4, 32
DIN-Stecker **5, 8**
DIP-Schalter 4
Disconnect 17
DISCONNECT 9
Disconnect, automatischer 15
DISP-Kommando (TAPR) 12
Display 17
DM-Paket 17
Drahtbrücken 27
DTR 32
Duplexbetrieb 32
Echo 17
Eingangsempfindlichkeit 4
Einschaltmeldung unterdrücken 11
Elkos 28
Entkopplung 33
EPROM 24, **35**
Erden des Gehäuses **33**
Escape 24
externes Modem 31
externes Modem anschließen 30
falsche Parameter im RAM 35
falsche Schnittstellenparameter 31
Fangbereich 29
Feldeffekttransistor 8
Ferritperlen 33
Frame Acknowledge 17
Fullduplex 18, 27
Funk-Baudrate **5**
Funkgeräteanschluß **5**
Funkgeräts 8

Funkschnittstelle **4**
Garantie 43
Geschwindigkeit optimieren **11**
Geschwindigkeitserhöhung 41
GP 6, 25
Graphics Packet 6
HF-Störungen 33
Hinweise zu den Bauteilen 27
Hinweise zum Aufbau **28**
Hostmode 25
IBM-kompatible **6**
IC-Fassungen 27
Identifikationspaket 18
Inbetriebnahme **5**
IPOLL-Framelänge 27
JHOST 24
KA9Q 7
Kabel für PC 6
KISS 24
Kissmode 18
KISS-Software 7
Kolophonium 27
Kombi-Digipeater 30
kombinierte 9600/1200 Baud Zugänge 30
Konvers-mode 9, 19
Kurzweile 35
KW-Störungen 33
langsame Rauschsperrung 31
Lautsprecher 8
Lautstärke 8
Leitungslänge 7
Leuchtdioden **34**
Leuchtdiodenanzeige 4
Level1 13
LINK OUT OF ORDER 11
Link state is\ : 16
Lithium-Batterie 31
Löten 27
Low-Power-Ausführung 4
Macintosh 7
Masseanschluß 33
Massekontakt 33
MAX738 Regler 42
MAXframe 18
MAXFRAME 26
maximale Anzahl der unbestätigten Packets 18
Maximale Anzahl von Wiederholungen 21
Meldung bei Connect 15
MH-Liste 19
MIC-Regler-Abgleich 29
MIC-Trimmer 8
Mikrophon 8
Mikrophoneingang 29
Mittelfrequenz 30
Modem-Abgleich 28
Modem-Schaltung **4**
Modulator 5
Monitor 19
Multiconnect 13, 16, 22, 23
Net-PC 7
NetROM 32
NF-Ausgang 8
NORD<>LINK 24

Oszillator-IC 10 MHz 41
 Parameter verstellt 43
 Parity 25
 Permanente Verbindungen 11
 Pin 20 der RS232-Schnittstelle 32
 Pin 5 der DIN-Buchse 32
 Pin 9 der RS232-Buchse 32
 PLL-Tondecoder 31
 Prüfsumme 20
 PTT bei Handfunkgeräten 8
PTT-LED (rot) 34
 PTT-Schaltausgang 8
 PTT-Schaltung 8
PWR-LED (gelb) 34
 QSO fahren 24
Quarze 27
RAM 31
 RAM, batteriegepuffert 21
 RAM-Versorgung 31
 Receiver Ready 17
Rechneranschluß 5
 Reglerplatine 42
 Relaisstationen 18
 Reparatur 43
 RESET 20, 31
 Reset, unerwünschter 33
 RESTART 18
 RNR-Receiver Not Ready 17
 rote Leuchtdiode 'PTT' 32
 RS232-Konfiguration (Atari) 7
 Rufzeichen 24
 Rufzeichen eingeben 19
 Rufzeichens 25
 Schaltbild TNC2S (Digitalteil) 37
 Schaltbild TNC2S (Modem-Teil) 38
 Schaltbild TNC2S (Takterzeugung) 39
 Schnittstelle testen 28
 Selbstbau 27
 Sendertastung sperren 23
 Sendetaste 5, 8
 Sendpac-Zeichen 16
 serielles Kabel 5
 Sicherheitsschaltung 32
SMACK 24
Softwareauswahl 5
 Software-Handshake 13, 21, 23, 26
 Sonderzeichen (TAPR) 12
 SP 25
Spannungsregler 28
 SRTT Berechnung 27
 SSID 19
STA-LED (rot) 34
 statische Aufladung 33
 statischen Entladungen 33
 Statusabfrage der Kanäle 25
 Steckbrücken 30
 Steuerzeichen 12
 Störungen 33
 Streamswitch-Zeichen 13, 22
 Stromspar-Spannungsregler 42
 Stromvers.kabel (geschirmt) 33
Stromversorgung 4, 5

Stückliste 36
 Stummschaltung 4
 Superkiss-Software 18
 TAPR-EPROM 9
 TAPR-Kommando
 8bitconv 13
 ACKprior 13
 ACKTime 13
 AUtofl 14
 AWlen 14
 Ax25I2v2 14
 BBSmsgs 14
 Beacon 14
 BKondel 14
 BText 14
 BUdlist 14
 CALibra 14
 CALSet 14
 CANline 12, 15
 CANPac 12, 15
 CBell 15
 CHeck 15
 CLKADJ 15
 CMdtime 15
 CMSg 15
 MSGDisc 15
 COMmand 12, 15
 CONMode 15
 Connect 15
 CONOk 16
 CONPerm 16
 CONStamp 16
 CONVers 16
 CPactime 16
 CR 16
 CStatus 16
 CText 16
 DAYtime 16
 DAYUsa 16
 DEAdtime 16
 DELeTe 16
 DIGipeat 16
 Disconnect 17
 DISPlay 17
 DWait 17
 Echo on/off 17
 EScape 17
 FIRMRnr 17
 Flow 17
 FRack 17
 FUlldup 18
 HEaderIn 18
 HEALed 18
 HId 18
 ID 18
 KISS 18
 KISSM 18
 LCalls 18
 LCok 18
 MAXframe 18
 MCOM 18
 MCon 19
 MFilter 19
 MHClear 19
 MHeard 19
 MNOax25 19

Monitor 19
 MRpt 19
 MStamp 19
 MYAlias 19
 MYcall 19
 NEwmode 19
 NOmode 19
 NUcr 19
 NULf 20
 NULLs 20
 OUT 20
 Paclen 20
 PACtime 20
 PARity 20
 PASs 12, 20
 PASSAll 20
 RECOConnect 20
 REDisplay 12, 20
 RESET 20
 RESptime 21
 RESTART 21
 REtry 21
 RXBlock 21
 RXCAL 21
 ScreenIn 21
 SEndpac 13, 21
 SLOt 21
 STArt 13, 21
 STATUS 21
 STOp 13, 22
 STREAMCa 22
 STREAMDb 22
 STReamswitch 13, 22
 TRACe 22
 Transpar 22
 TRFlow 22
 TRles 22
 TXdelay 22
 TXDELAYC 22
 TXDiddle 22
 TXFlow 22
 TXUlfam 23
 Unproto 23
 USers 23
 Xflow 23
 XMitok 23
 XOff 13, 23
 XON 13, 23
 TCM 3105 4
 TCP/IP-Protokoll 7
 Technische Daten 4
 TELIX 6
Terminal Baudrate 34
 Terminalemulator 9
 Terminal-Mode 27
 Terminalprogramm 9
 Testmodus 14
 Testprogramm 29
 TF23 24
 The Firmware 24
 TheNet Software 32
 TNC2S und TNC2H 30
 Transparente Datenübertragung 9
 Transparent-mode 13, 15
 Transparentmodus 22

Trimmer 28
Tuning 11
TX-Delay 22, 26
Uhr regulieren 15
Uhr zu schnell 30
Uhrzeitangabe 19
Uhrzeitanzeige 16
UI-Packets 23
Umschaltpunkt 28
Umschaltung der EPROMs 35
Umschaltung EPROM 34
Versorgungsspannungsbereich
42
Voll duplex 18, 27
VT52-Emulator 7
WA8DED **24**
WA8DED-Kommando

Connect 25
Connect-Text 26
Digipeater ein/aus 26
Disconnect 25
Echo 25
Frack 25
freien Speicherplatz anzeigen
27
Full duplex 27
Handshake 26
Kanal umschalten 26
Kontrollpackets anzeigen 26
max. Anzahl der Kanäle 26
Monitor 26
QRES (RESET) 26
QUIT 26
Rufzeichen eingeben 25

Rufzeichenüberprüfung 27
Sender sperren 26
Statusabfrage 25, 27
Timer 27
TX-Delay 26
UI-Frames anzeigen 26
Zeitschlitz einstellen 26
Wartezeit 18
Wartezeit (TX-Delay) 22
Watchdog 4, 31
Widerstandsnetzwerke 28
XR2211 31
Zähler für Statistik **23**
Zeitstempel 19
Zusammenbau des TNC2S **27**